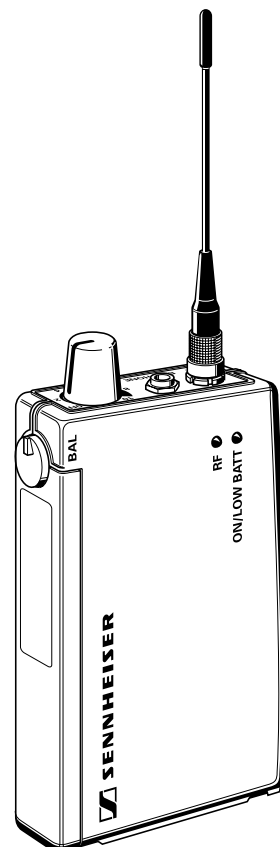


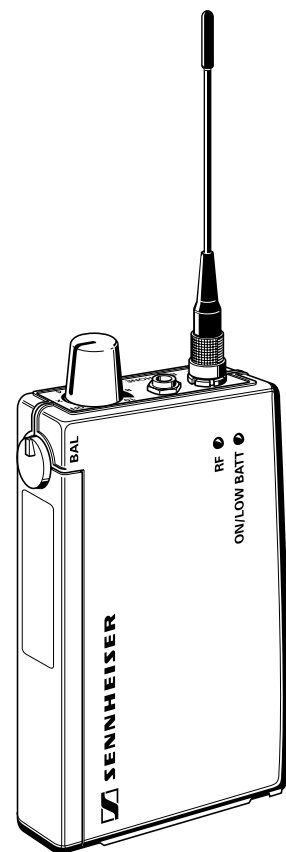
GEBRAUCHSANLEITUNG
INSTRUCTIONS FOR USE
NOTICE D'EMPLOI
ISTRUZIONI PER L'USO
INSTRUCCIONES PARA EL USO
GEBRUIKSAANWIJZING

EK 3053-U



GEBRAUCHSANLEITUNG

Stereo Monitor- Empfänger EK 3053-U



Gebrauchsanleitung.....	3
Instructions for use.....	15
Notice d'emploi.....	27
Istruzioni per l'uso.....	39
Instrucciones para el uso.....	51
Gebruiksaanwijzing.....	63

Sie haben die richtige Wahl getroffen!

Dieses Sennheiser-Produkt wird Sie lange Jahre durch Zuverlässigkeit, Wirtschaftlichkeit und einfache Bedienung überzeugen. Dafür garantiert Sennheiser mit seinem guten Namen und seiner in mehr als 50 Jahren erworbenen Kompetenz als Hersteller hochwertiger elektroakustischer Produkte „Made in Germany“.

Nehmen Sie sich nun ein paar Minuten Zeit, um diese Anleitung zu lesen. Wir möchten, daß Sie einfach und schnell in den Genuß dieser Technik kommen.

Kap.	Bedienung des Empfängers EK 3053-U	Seite
1	Kurzbeschreibung	5
2	Passende Sender SR 3054-U / SR 3056-U	5
3	Rauschunterdrückung durch HiDyn stage	6
4	Anschlüsse und Bedienelemente	
7		
5	Batterie- oder Akkubetrieb	
8		
6	Batterien einsetzen / wechseln	8
7	Antenne	9
8	Hörer anschließen	9
9	Empfangskanal auswählen	9
10	Einschalten	9
11	Lautstärke einstellen	10
12	Stereo-/FOCUS-Umschaltung	10
13	Balance einstellen	10
14	Lautstärkebegrenzer / Limiter einschalten	10
15	Rauschsperrschwelle einstellen	11
16	Signal- und Batterieanzeige	11
17	Befestigung an der Kleidung	11
18	Vorsicht! Hohe Lautstärke!	12
19	Zubehör	13
20	Technische Daten	13

1 Kurzbeschreibung

Über dieses Monitorsystem wird dem Musiker auf der Bühne sein individuelles Monitorsignal zugeführt. Dieses geschieht ohne störende Kabel oder Monitorboxen. Darüber hinaus ist es auch für die Übermittlung von Kommandosignalen anwendbar.

Durch das Sennheiser-Rauschunterdrückungsverfahren **HiDyn stage** verfügt diese Übertragungsanlage über eine hohe Audio-Dynamik.

Empfänger EK 3053-U

Der Stereo-Empfänger dient zum unauffälligen Empfang von Monitor-signalen bei voller Bewegungsfreiheit auf der Bühne. Das Tonsignal wird direkt über leistungsstarke InEar-Hörer (siehe Kapitel Zubehör) an den Musiker übertragen. 16 schaltbare UHF-Empfangsfrequenzen bieten hohe Flexibilität und ermöglichen eine sichere Übertragung.

Besondere Merkmale

- kleiner und robuster Stereo-Taschenempfänger mit Gürtelclip
- 16 schaltbare Empfangsfrequenzen, PLL-gesteuert, vorprogrammiert
- Rauschunterdrückung durch **HiDyn stage**
- einfache und komfortable Bedienung
- HF-Signal-, Betriebs- und „LowBattery“-Anzeige über LED
- FOCUS-Funktion für individuellen Audiomix

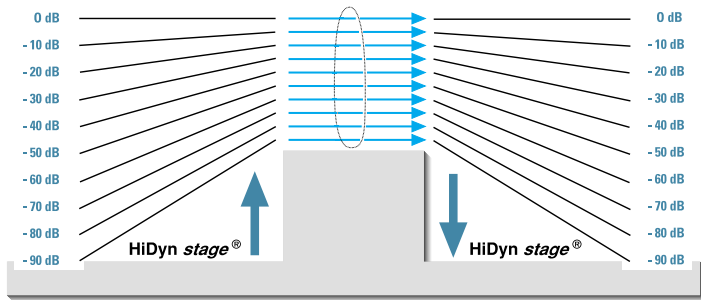
2 Passende Sender: SR 3054-U / SR 3056-U

Zum Taschenempfänger passend liefert Sennheiser einen Stereo-Monitorsender. Empfänger und Sender zusammen bilden das Sennheiser-Earmonitorsystem. In dieser Anleitung wird auf dieses System mehrfach Bezug genommen.

Der SR 3054-U ist ein Stereo-Sender mit 16 vorprogrammierten UHF-Sendefrequenzen, im SR 3056-U sind zwei Stereo-Sender in einem Gehäuse untergebracht. Die Sender sind äußerst robust und einfach zu bedienen und daher ideal geeignet für die große Bühnenshow und Tour.

- Stereo/Mono-Umschaltung
- 16 vorprogrammierte Sendefrequenzen je Sender, PLL-gesteuert
- Schaltbandbreite maximal 24 MHz je Sender (3 Fernsehkanäle)
- Rauschunterdrückung durch **HiDyn stage**
- übersichtliche LCD-Anzeige für Frequenz, HF-Ausgangsleistung und Hub
- robustes 19“-Gehäuse mit eingebautem Netzteil, Rack-Einbausatz im Lieferumfang
- voll mehrkanaltauglich

□



3 Rauschunterdrückung durch HiDyn stage

Dieses Gerät ist mit dem Sennheiser-Rauschunterdrückungssystem **HiDyn stage** ausgerüstet. **HiDyn stage** ist eine speziell dem Einsatz auf der Bühne angepaßte Variante von **HiDyn plus**, das für den Einsatz in der hochwertigen drahtlosen Studiotechnik entwickelt wurde.

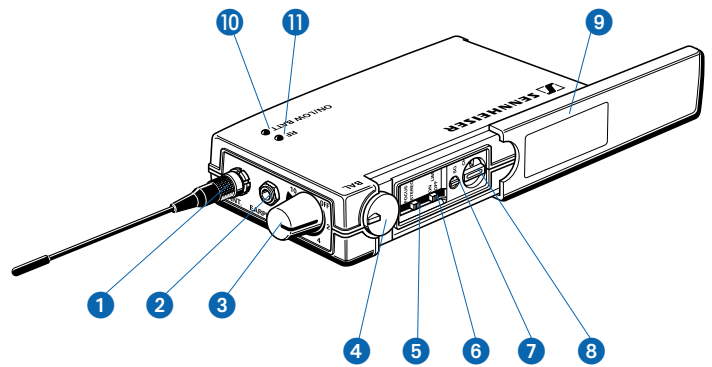
HiDyn stage reduziert Störungen aus dem Funkfeld. Es erhöht den Rauschspannungsabstand bei der drahtlosen Tonübertragung.

HiDyn stage ist ein Breitband-Kompanderverfahren, das die NF-Pegel auf der Senderseite im Verhältnis 2:1 (auf dB bezogen) komprimiert und auf der Empfängerseite exakt spiegelbildlich wieder expandiert. Die Optimierung des Übertragungsverhaltens und die unterstützende Wirkung des Regelverstärkers im Sender vermindern Aussteuerungsprobleme ganz wesentlich.

Hinweis

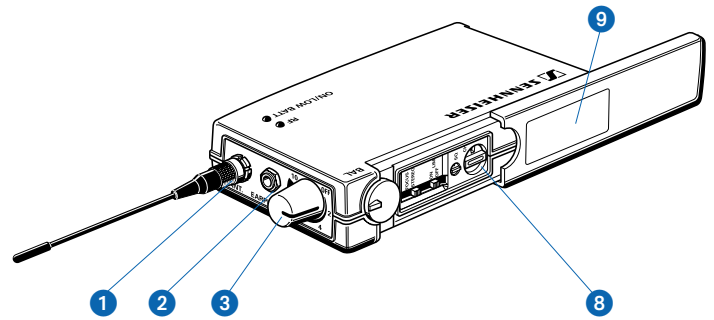
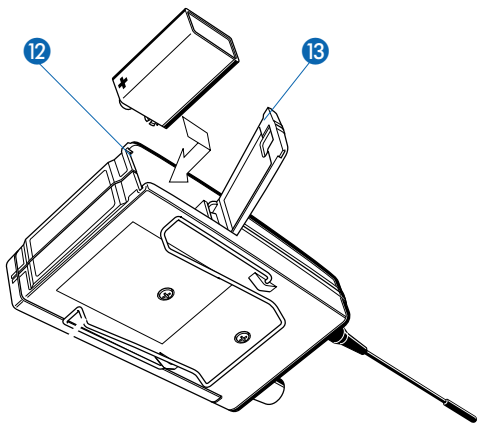
Nur Sender, die ebenfalls mit **HiDyn stage** ausgestattet sind, arbeiten einwandfrei mit dem Empfänger EK 3053-U zusammen. Ist das nicht der Fall, ist die Dynamik drastisch verringert, die Übertragung klingt spitz und höhenbetont.

HiDyn stage kann am Empfänger EK 3053-U nicht abgeschaltet werden!



4 Anschlüsse und Bedienelemente

- ① Antennenanschluß (Lemo)
- ② Anschluß für Hörer (3,5-mm-Stereo-Klinkenstecker)
- ③ Lautstärkesteller (mit Ein- / Ausschalter)
- ④ Balancesteller
- ⑤ Stereo- / FOCUS-Umschalter
- ⑥ Schalter für Lautstärkebegrenzung (Limiter)
- ⑦ Einstellung der Rauschsperrschwelle
- ⑧ Kanalwahlschalter
- ⑨ Abdeckung für Bedienelemente
- ⑩ Betriebsanzeige (blinkt bei niedriger Batteriespannung)
- ⑪ HF-Signalanzeige (Signal oberhalb der Rauschsperrschwelle)



5 Batterie- oder Akkubetrieb

Der Taschenempfänger EK 3053-U kann wahlweise mit Batterien oder Akku betrieben werden. Sennheiser empfiehlt den Betrieb mit 9-Volt-Alkali-Mangan-Blockbatterie, Typ 6LR61. Mit dieser Batterie arbeitet der Empfänger bei mittlerer Lautstärke ca. fünf Stunden ohne Unterbrechung. Da der Stromverbrauch wesentlich von der Lautstärke-Einstellung am EK 3053-U abhängig ist, werden Sie bei lauter Einstellung ca. 30 % kürzere, bei leiser Einstellung ca. 20 % längere Betriebszeiten haben. Mit einem 9-Volt-Akku müssen Sie mit Betriebszeiten von weniger als zwei Stunden rechnen.

6 Batterie einsetzen / wechseln

Schieben Sie die Abdeckung des Batteriefaches **13** in Richtung Geräteunterseite und klappen Sie die Abdeckung auf. Setzen Sie die Blockbatterie (Typ 6LR61, 9 Volt) wie oben gezeigt ein. Schließen Sie das Batteriefach in umgekehrter Reihenfolge.

Um die Batterie zu entnehmen, müssen Sie den Hebel **12** im Batteriefach in Richtung Geräteunterseite drücken.

Hinweis

Achten Sie beim Einsetzen der Batterie auf die richtige Polarität!

7 Antenne

Die Antenne ist über eine Lemo-Schraubverbindung **1** mit dem Gerät verbunden.

8 Hörer anschließen

An die 3,5-mm-Klinkenbuchse **2** des EK 3053-U wird der Hörer angeschlossen. Für Earmonitoring verwenden Sie bitte einen Ohrhörer. Sie können aber für andere Anwendungen (z.B. Bühnentechnik) jeden beliebigen Sennheiser Stereo-Kopfhörer verwenden.

Hinweis

Schließen Sie an die 3,5-mm-Klinkenbuchse **2** nur Stereo-Klinkenstecker an!

9 Empfangskanal auswählen

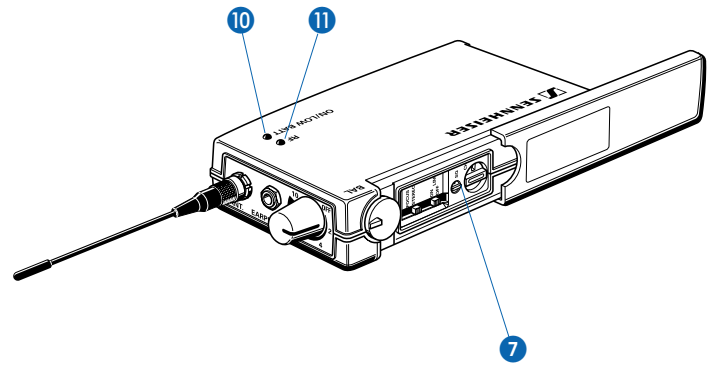
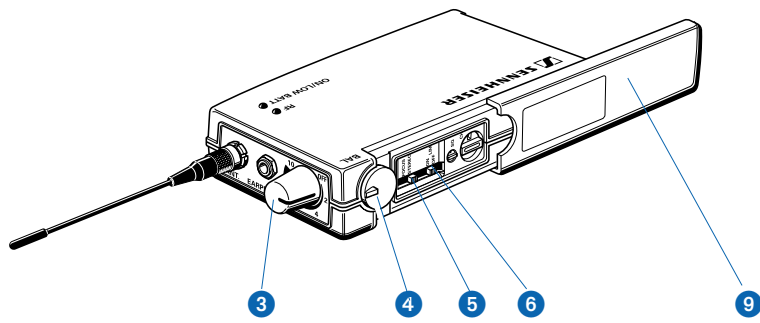
Schieben Sie die Abdeckung **9** zurück. Stellen Sie am Drehschalter **8** die gewünschte Empfangsfrequenz für den Empfänger ein. Die Zuordnung von Schalterstellung und Frequenz steht auf dem Typenschild auf der Geräterückseite. Zur Verfügung stehen bis zu 16 Empfangsfrequenzen.

Wichtiger Hinweis

Sender und Empfänger einer Übertragungseinheit müssen auf die gleiche Frequenz eingestellt werden!

10 Einschalten

Drehen Sie den Lautstärksteller **3** im Uhrzeigersinn über den Rastpunkt.



11 Lautstärke einstellen

Mit dem Lautstärkesteller **3** können Sie die Lautstärke des angeschlossenen Ohrhörers einstellen.

12 Stereo-/ FOCUS-Umschaltung

Mit dem Schalter **5** schalten Sie zwischen Stereo- und FOCUS-Betrieb um.

Im Stereobetrieb werden die Rechts-/Links-Signale wie gewohnt zur Verfügung gestellt (Sender im Stereomodus).

Im FOCUS-Betrieb werden die Rechts-/Links-Signale addiert und stehen am Hörer als Mischsignal in Mono an (Sender im Stereomodus).

13 Balance einstellen

Im Stereobetrieb können Sie mit dem Balancesteller **4** die Balance zwischen linkem und rechtem Stereosignal einstellen.

Im FOCUS-Betrieb verändern Sie mit dem Balancesteller **4** die Lautstärkebalance des Mischsignals.

14 Lautstärkebegrenzer / Limiter einschalten

Um Ihr Gehör zu schützen, kann die Lautstärke begrenzt werden (siehe Kapitel 18). Schieben Sie dazu den Schalter **6** auf die Position 'ON'.

15 Rauschsperrschwelle einstellen

Mit dem Steller **7** wird die Schwelle für die Unterdrückung des Aufrauschens des Empfängers bei ausgeschaltetem Sender eingestellt.

16 Signal- und Batterieanzeige

Die grüne Leuchtanzeige (LED) **11** an der Vorderseite des Empfängers EK 3053-U zeigt Ihnen an, daß ein HF-Signal empfangen wird.

Die rote Leuchtanzeige (LED) **10** informiert Sie über den aktuellen Betriebszustand des Empfängers:

gleichmäßiges Licht:

Der Empfänger ist eingeschaltet, die Batterieleistung ist ausreichend.

Blinken:

Die Leistung reicht nur noch für kurze Zeit!

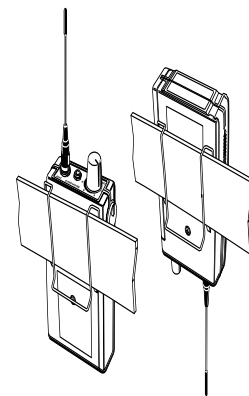
Die Batterie muß in Kürze ausgewechselt werden,

sie hat jetzt noch für maximal 15 bis 20

Minuten Leistungsreserve!

17 Befestigung an der Kleidung

Mit dem Gürtelclip läßt sich der Empfänger EK 3053-U am Gürtel befestigen.



18 Vorsicht! Hohe Lautstärke!

Diese Übertragungsanlage wird von Ihnen professionell eingesetzt. Dieser Gebrauch unterliegt bei gewerblicher Nutzung den Regeln und Vorschriften der zuständigen Berufsgenossenschaft. Sennheiser als Hersteller ist daher verpflichtet, Sie auf möglicherweise entstehende gesundheitliche Risiken ausdrücklich hinzuweisen.

Mit diesem System können Schalldrücke über 85 dB(A) erzeugt werden. 85 dB(A) ist der Schalldruck, der laut Gesetz als maximal zulässige Lautstärke über die Dauer eines Arbeitstages auf Ihr Gehör einwirken darf. Er wird nach den Erkenntnissen der Arbeitsmedizin als Beurteilungspegel zugrunde gelegt. Höhere Lautstärke oder längere Einwirkzeit können Ihr Gehör schädigen.




Bei höheren Lautstärken muß die Hörzeit verkürzt werden um eine Schädigung auszuschließen. Es gilt eine einfache Formel:

Verdopplung der Lautstärke = Halbierung der Hörzeit.

Eine Erhöhung der Lautstärke um 3 dB entspricht der Verdopplung, so daß Sie sich an folgender Tabelle orientieren können:

Maximale Hörzeit:	bei Schalldruck von:
8 Stunden	85 dB
4 Stunden	88 dB
2 Stunden	91 dB
1 Stunde	94 dB
30 Minuten	97 dB
15 Minuten	100 dB
8 Minuten	103 dB
4 Minuten	106 dB
2 Minuten	109 dB
1 Minute	112 dB
Schmerzgrenze	120 dB

Sichere Warnsignale dafür, daß Sie sich zu lange zu lautem Geräusch ausgesetzt haben sind:

-  **Sie hören Klingeln oder Pfeifgeräusche in den Ohren!**
-  **Sie haben den Eindruck (auch kurzzeitig) hohe Töne nicht mehr wahrzunehmen!**
-  **Nachdem Sie diese Anlage benutzt haben, hören Sie für kurze Zeit schlechter!**

In allen Fällen sollten Sie einen Facharzt aufsuchen oder sich zumindest bei einem Audiologen zur Kontrolle einem Hörtest unterziehen.

Schädigungen an den Hörorganen treten schleichend auf. Nachdem

19 Zubehör

Als Hörer empfehlen wir einen niederohmigen Ohrhörer. Um einen optimalen Sound zu gewährleisten, sollte der Ohrhörer ein angepaßtes Ohrformteil haben.

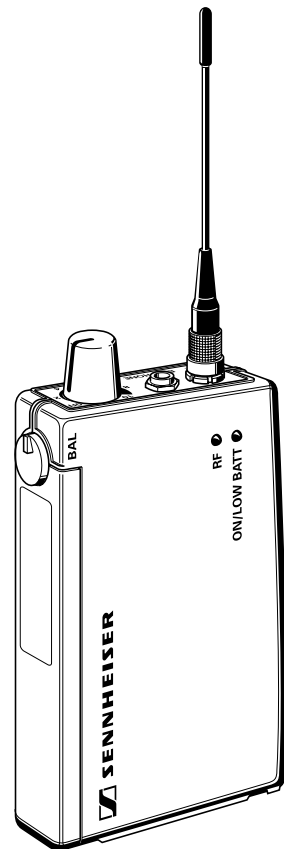
20 Technische Daten

Empfangsfrequenzen	16
Frequenzbereich	450 bis 960 MHz
Schaltbandbreite	24 MHz
Modulation	FM-Stereo nach dem Pilottonverfahren
Nennhub / Spitzenhub	± 40 kHz / ± 56 kHz
HF-Rauschsperr	0 bis 100 µV, einstellbar
Empfindlichkeit (52 dB S/N)	2 µV mono (typ.), 10 µV stereo (typ.)
Rauschunterdrückungssystem	Sennheiser HiDyn stage
NF-Übertragungsbereich	45 - 15.000 Hz
Geräuschspannungsabstand	typ. 87 dB(A)
Klirrfaktor bei Nennhub und 1 kHz	0,3 % mono (typ.), 0,6 % stereo (typ.)
Stereo-Kanaltrennung (bei 1 kHz)	≥ 45 dB
NF-Ausgang (Ohrhörer)	3,5-mm-Klinkenbuchse stereo
NF-Ausgangsleistung an 2 x 32 Ω (Nennimpedanz) bei 1 kHz	2 x 100 mW (typ.)
Minimale Abschlußimpedanz	kurzschlußfest
Stromversorgung	9-Volt-Alkali-Mangan- Blockbatterie, Typ 6LR61 ca. 5 Std.
Betriebszeiten (für Alkali-Mangan-Batterie)	bei mittlerer Lautstärke
Abmessungen (Gehäuse)	108 mm x 65 mm x 23 mm
Gewicht mit Batterie oder Akkupack	236 g
Zulassung gemäß	ETS 300422, ETS 300455
Lieferumfang	1 Stereo-Empfänger EK 3053-U 1 Antenne 1 Befestigungs- / Gürtelclip 1 9-Volt-Alkali-Mangan- Blockbatterie, Typ 6LR61 1 Bedienungsanleitung

INSTRUCTIONS FOR USE

Stereo Receiver

EK 3053-U



Thank you for choosing Sennheiser!

We have designed this product to give you reliable operation over many years.

Please take a few moments to read these instructions carefully, as we want you to enjoy your new Sennheiser product quickly and to the full.

Chapter	Contents	Page
1	Brief description / EK 3053-U stereo receiver	17
2	Suitable transmitters	17
3	Noise reduction with HiDyn stage	18
4	Connections and operating elements	19
5	Battery or accupack operation	20
6	Inserting / Changing the battery	20
7	Connecting the antenna	20
8	Connecting the headphones	21
9	Setting the receiving frequency	21
10	Switching the receiver on	21
11	Adjusting the volume	22
12	Stereo / FOCUS selection	22
13	Adjusting the balance	22
14	Switching the limiter on	22
15	Adjusting the squelch	23
16	RS signal and battery status indication	23
17	Attachment of the receiver	23
18	Attention! High volume!	24
19	Accessories	25
20	Technical data	25

1 Brief description

With this wireless monitoring system for stage and broadcast use, the listener can directly monitor the received sound signals without troublesome cables or monitor speakers being required. In addition, the monitoring system can also be used for any application where talk-back signals are to be transmitted.

The system has superb audio quality with an increased signal-to-noise ratio and dynamic range due to the inclusion of Sennheiser's **HiDyn stage** noise reduction system.

EK 3053-U stereo receiver

The EK 3053-U is a miniature stereo receiver designed for receiving signals transmitted by the SR 3054-U and SR 3056-U transmitters. Its small size allows complete freedom of movement. With in-ear headphones (see chapter "Accessories") connected to the receiver, the user can directly listen to the stereo audio signal received. 16 switchable UHF receiving frequencies ensure high flexibility and optimum reception.

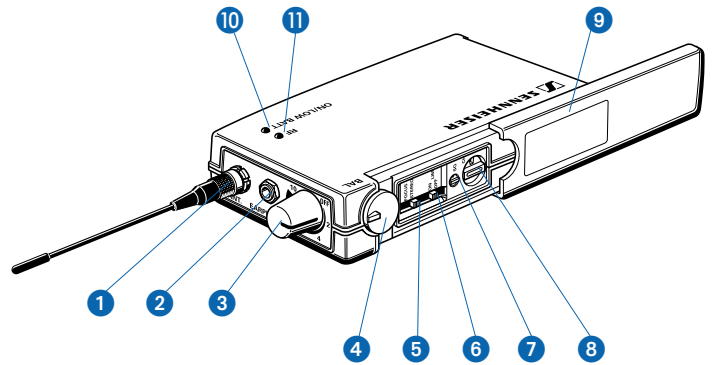
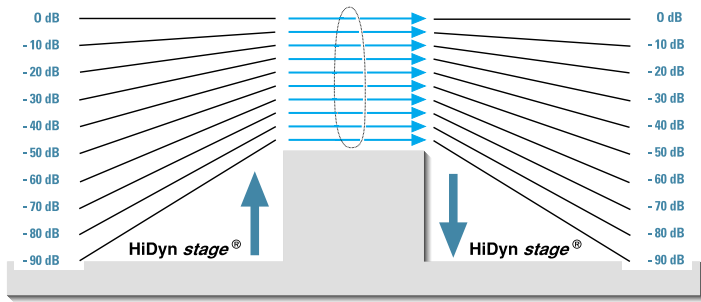
Special features

- Small and rugged stereo receiver supplied with belt clip
- 16 switchable receiving frequencies, PLL-controlled
- **HiDyn stage** noise reduction system
- Easy to use
- LEDs for RF signal and "operation" / "Low Batt" indication
- FOCUS function for individual audio mix

2 Suitable transmitters: SR 3054-U / SR 3056-U

The SR 3054-U is a stereo transmitter with 16 switchable UHF transmission frequencies, the SR 3056-U consists of two complete stereo transmitters with 16 switchable UHF transmission frequencies each. Their ease of use and excellent mechanical stability make these transmitters an ideal choice for use in large shows and for touring artists.

- Stereo/mono selector switch
- 16 switchable transmission frequencies per transmitter, PLL-controlled
- Switching bandwidth max. 24 MHz per transmitter (3 TV channels)
- **HiDyn stage** noise reduction system
- LC display for frequency, RF output power, and deviation
- 19" 1 U housing with built-in mains power supply unit and rack mounts
- Suitable for multi-channel applications



3 Noise reduction with **HiDyn stage**

This receiver is equipped with **HiDyn stage**, the Sennheiser noise reduction system that has been specially developed for stage use.

HiDyn stage reduces RF interference and increases the signal-to-noise ratio in wireless audio transmission.

HiDyn stage is a wideband compander system which compresses the AF level on the transmitter side in a ratio of 2:1 (related to dB), and expands it in exactly the same way on the receiver side. The optimisation of the dynamic range and the supporting effect of the control amplifier in the transmitter effectively reduce modulation problems.

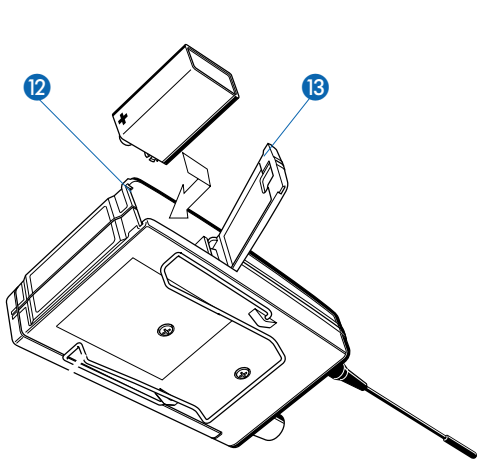
Note

Only transmitters which are also equipped with **HiDyn stage** can work correctly in combination with the EK 3053-U receiver. If this is not the case, the dynamic range is drastically reduced and the transmission sounds high and shrill.

HiDyn stage cannot be switched off on the EK 3053-U receiver.

4 Connections and operating elements

- ① Antenna socket (special Lemo)
- ② Headphone socket (3.5 mm Ø stereo jack)
- ③ On/off/volume control
- ④ Balance control
- ⑤ Stereo/FOCUS selector switch
- ⑥ Limiter switch
- ⑦ Squelch control
- ⑧ Channel selector switch
- ⑨ Coverplate
- ⑩ Operation and battery status indicator (blinks if battery voltage drops below a certain value)
- ⑪ RF signal indicator (indicates signal is above the squelch threshold)



5 Battery or accupack operation

The EK 3053-U can be powered by either batteries or rechargeable accupacks. We recommend using a 9 V PP3 battery (IEC 6 LR 61). If powered by a 9 V PP3 battery, the receiver has an operating time of approx. five hours with the volume set to a medium value. Since the power consumption depends to a large extent on the volume adjustment on the EK 3053-U, the operating time will be reduced by up to 30 % if the volume is set to a high value. The operating time can be increased by up to 20 % if you choose a low volume. If the receiver is operated with a rechargeable 9 V accupack, the operating time will be reduced to less than two hours.

6 Inserting / Changing the battery

Slide the cover of the battery compartment **13** towards the bottom side of the receiver, then open the cover. Insert the 9 V PP3 battery as shown above. Close the battery compartment by carrying out the operating steps in reverse order.

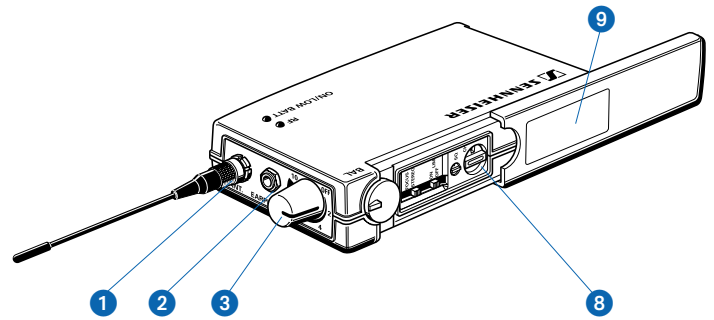
To remove the battery, push the small lever **12** in the battery compartment towards the bottom side of the receiver.

Note

Please observe correct polarity when inserting the battery!

7 Connecting the antenna

Screw the supplied antenna onto the Lemo socket **1** on the EK 3053-U.



8 Connecting the headphones

Connect the headphones to the 3.5 mm Ø stereo jack **2** on the EK 3053-U. If you use the receiver as part of the in-ear monitoring system, please connect in-ear headphones. If you use the receiver for other applications, you can also connect any Sennheiser stereo headphones.

Note

Only connect headphones with a stereo jack plug to the 3.5 mm Ø stereo jack **2**!

9 Setting the receiving frequency

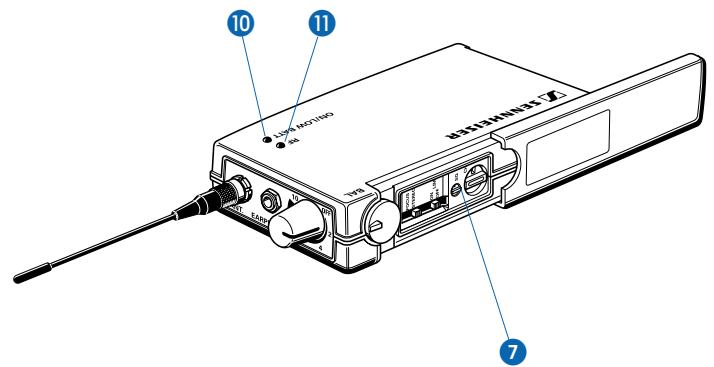
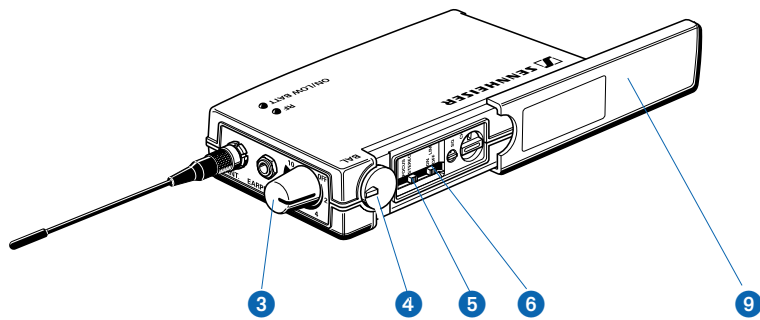
Slide back the coverplate **9**. Use the channel selector switch **8** to set the desired receiving frequency. The assignment of a switch position to a frequency is listed on the type plate on the back of the receiver. Up to 16 receiving frequencies are available.

Note

Transmitter and receiver must be set to the same frequency!

10 Switching the receiver on

Turn the volume control **3** clockwise (the volume control has an integral on/off switch - the receiver is switched off when the control is turned fully anti-clockwise until it clicks).



11 Adjusting the volume

Use the volume control **3** to adjust the volume of the connected headphones.

12 Stereo / FOCUS selection

Use switch **5** to switch between stereo and FOCUS operation.

During stereo operation, the left-right signals are available as usual (transmitter in stereo mode).

During FOCUS operation, the left-right signals are mixed and are available as a mono signal in both headphone channels (transmitter in stereo mode).

13 Adjusting the balance

During stereo operation, the balance control **4** serves to adjust the balance between the left and right stereo signal.

During FOCUS operation, the balance control **4** serves to adjust the relative levels of the two separate channels in the mixed mono signal.

14 Switching the limiter on

The EK 3053-U is equipped with a switchable limiter which limits the output voltage of the built-in headphone amplifier. The limiter protects your hearing and should therefore always be switched on. To do so, set the limiter switch **6** to 'ON'.

15 Adjusting the squelch

Use the squelch control **7** to determine the operating threshold for the RF squelch. The RF squelch prevents hissing noise when the transmitter is switched off.

16 RF signal and battery status indication

The green LED **11** at the front of the EK 3053-U indicates that an RF signal is being received.

The red LED **10** provides information on the (remaining) battery capacity:

Constant light:

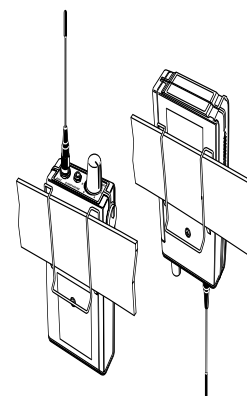
The receiver is switched on and the battery capacity is sufficient.

Flashing:

The battery is going flat! You should now replace the battery, the remaining operating time is 15–20 minutes maximum.

17 Attachment of the receiver

With the supplied clip, the receiver EK 3053-U can be attached to the belt.



18 Attention! High Volume!

This is a professional transmission system. Commercial use is subject to the rules and regulations of the trade association responsible. Sennheiser, as the manufacturer, is therefore obliged to expressly point out possible health risks arising from use.

This system is capable of producing sound pressure exceeding 85 dB(A). 85 dB(A) is the sound pressure corresponding to the maximum permissible volume which is by law (in some countries) allowed to affect your hearing for the duration of a working day. It is used as a basis according to the specifications of industrial medicine. Higher volumes or longer durations can damage your hearing.




At higher volumes, the duration must be shortened in order to prevent damage. The following simple formula applies:

Double the volume = half the duration

An increase of 3 dB corresponds to doubling the volume; you can thus go by the following table:

Maximum duration	at a sound pressure of:
8 hours	85 dB
4 hours	88 dB
2 hours	91 dB
1 hour	94 dB
30 minutes	97 dB
15 minutes	100 dB
8 minutes	103 dB
4 minutes	106 dB
2 minutes	109 dB
1 minute	112 dB
Pain threshold	120 dB

The following are sure signs that you have been subjected to excessive noise for too long a time:

-  **You can hear ringing or whistling sounds in your ears.**
-  **You have the impression (even for a short time only) that you can no longer hear high notes.**
-  **After using this system, your hearing is impaired for a short time.**

In all of the above cases, you should consult a specialist or at least have your hearing tested.

Ear damage builds up gradually. Once the initial symptoms have died down, you no longer perceive acute changes. In the long term, however, the repeated effects of loud noises can cause severe hearing impairment or even deafness.

19 Accessories

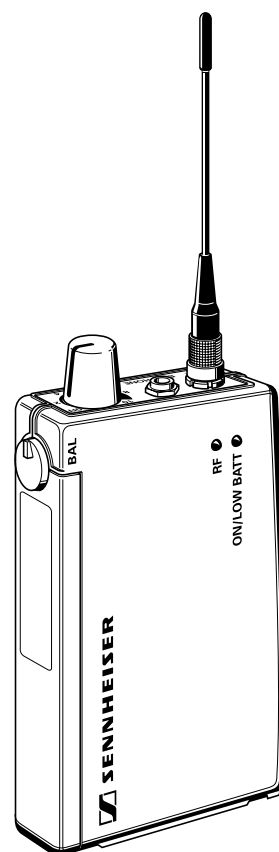
We recommend using low impedance in-ear headphones. To ensure optimum sound, the in-ear headphones should be anatomically suited to your individual ear shape.

20 Technical data

Receiving frequencies	16
Frequency range	450–960 MHz
Switching bandwidth	24 MHz
Modulation	stereo FM working on the “pilot tone” principle
Nominal/peak deviation	± 40 kHz/± 56 kHz
RF squelch	0–100 µV, adjustable
Sensitivity (52 dB S/N)	2 µV mono (typ.), 10 µV stereo (typ.)
Compander system	Sennheiser HiDyn stage
AF frequency response	40–15,000 Hz
Signal-to-noise ratio	typ. 87 dB(A)
THD at 1 kHz and nominal deviation	0.3 % mono (typ.), 0.6 % stereo (typ.)
Stereo channel separation (at 1 kHz)	≥ 45 dB
AF output (headphone)	3.5 mm Ø stereo jack
AF output power at 2 x 32 Ω (nominal impedance)	2 x 100 mW (typ.) at 1 kHz
Min. terminating impedance	shortcircuit-proof
Power supply	9 V PP3 battery
Operating time with alkaline battery	5 hours with the volume set to a medium value
Dimensions in mm	108 x 65 x 23
Weight incl. battery or accupack	236 g
In compliance with	ETS 300 422, ETS 300 455
Delivery includes	1 EK 3053-U stereo receiver 1 antenna 1 attachment/belt clip 1 9 V PP3 battery 1 instructions for use

NOTICE D'EMPLOI

Récepteur stéréo EK 3053-U



Vous avez fait un choix judicieux:

Vous apprécierez ce produit Sennheiser pendant de longues années; sa fiabilité et sa simplicité d'utilisation vous convaincront. Sennheiser engage sa renommée et son expérience, accumulées depuis plus de 50 ans en tant que fabricant de produits électroacoustiques haut de gamme "Made in Germany".

Prenez quelques minutes nécessaires pour lire ce mode d'emploi : ceci vous permettra de vous initier plus rapidement et plus simplement à l'utilisation de la technique HF.

1 Description

Les systèmes de retour de scène sans fil permettent aux professionnels du son (théâtre, broadcast, musiciens) de s'affranchir des haut-parleurs de retour de scène. Ils offrent aux artistes une plus grande mobilité, un confort d'écoute supérieur ainsi qu'une protection de leur ouïe. Les retours de scène sans fil Sennheiser permettent également une réduction des accrochages acoustiques conduisant à un meilleur mix final.

Grâce au principe de suppression du bruit **HiDyn stage**, ce système dispose d'un rapport signal/bruit important et d'une grande dynamique.

Récepteur stéréo EK 3053-U

Le EK 3053-U est un récepteur miniature stéréo permettant une écoute pratiquement invisible en procurant une entière liberté de mouvement. Grâce à un écouteur Ear-monitor raccordé au récepteur, le musicien peut directement écouter le signal BF stéréo reçu. Les haut-parleurs de scène supplémentaires ne sont plus nécessaires. 16 fréquences UHF commutables assurent une grande flexibilité au niveau du choix du canal ainsi qu'un fonctionnement en multicanal.

Caractéristiques

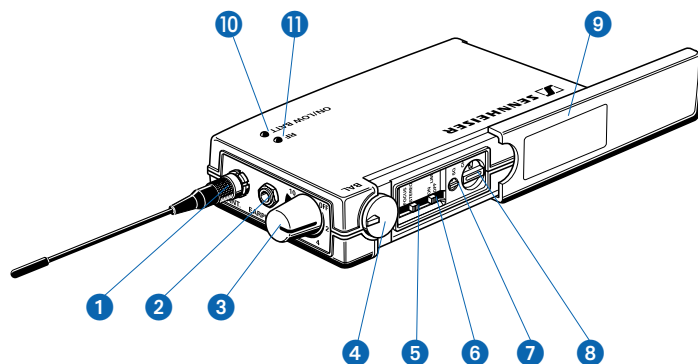
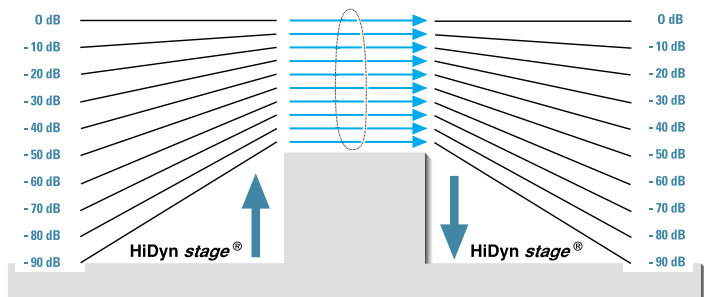
- Récepteur miniature stéréo robuste, livré avec clip pour fixation à la ceinture
- 16 fréquences de réception pré-programmées, gestion PLL
- Utilisation multicanal
- Principe de suppression du bruit **HiDyn stage**
- Manipulation aisée
- Affichage LED du signal HF et affichage LED de fonctionnement et "Pile faible"
- Fonction FOCUS pour un mix audio personnalisé

2 Emetteurs associés : SR 3054-U / SR 3056-U

Le SR 3054-U est un émetteur stéréo à 16 fréquences UHF pour retour de scène. Le SR 3056-U intègre dans un seul boîtier deux émetteurs stéréo à 16 fréquences UHF. Grâce à leur grande sécurité de transmission et leur robustesse, ils conviennent parfaitement à une utilisation professionnelle.

- Commutateur mono/stéréo
- 16 fréquences d'émission pré-programmées par émetteur, gestion PLL
- Largeur de bande maxi. 24 MHz par émetteur (3 canaux TV)
- Principe de suppression du bruit **HiDyn stage**
- Affichage LCD pour fréquence, puissance de sortie HF, excursion
- Rack 19", 1 unité de hauteur, avec alimentation intégrée et cornières de montage
- Utilisation multicanal

Chap.	Index	Page
1	Description / Récepteur stéréo EK 3053-U	29
2	Emetteurs associés	29
3	Principe compandeur/expandeur HiDyn stage	30
4	Commandes et raccordements	31
5	Fonctionnement sur pile ou accu	32
6	Insertion / Remplacement de la pile	32
7	Raccordement de l'antenne	32
8	Raccordement d'un casque	33
9	Sélection de la fréquence de réception	33
10	Mise en marche du récepteur	33
11	Réglage du volume	34
12	Commutation stéréo/FOCUS	34
13	Réglage de balance	34
14	Réglage du limiteur	34
15	Réglage du squelch	35
16	Affichage du signal HF et affichage "Pile faible"	35
17	Mise en place du récepteur	35
18	Attention ! Niveau sonore élevé !	36
19	Accessoires	37
20	Caractéristiques techniques	37



3 Principe Sennheiser compandeur/expandeur HiDyn stage

Cet appareil est équipé du système **HiDyn stage**, le principe Sennheiser de suppression du souffle et du bruit. **HiDyn stage** a été développé en particulier pour l'utilisation sur scène.

HiDyn stage réduit efficacement toute perturbation émanant du champ hertzien. Il permet d'augmenter le rapport signal/bruit de la transmission.

HiDyn stage est un principe bande large d'expansion/compression, comprimant le niveau BF côté émission à un taux de 2:1 (en dB) et en assurant l'expansion exactement correspondante côté récepteur. Cette optimisation de la dynamique, associée à l'action de l'amplificateur limiteur automatique de niveau à partir de l'émetteur, réduit de façon non négligeable les problèmes de modulation.

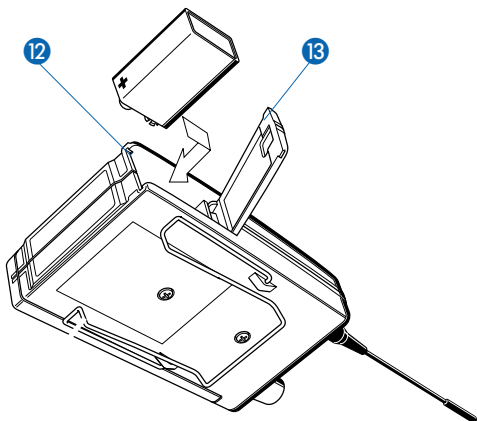
Nota

Pour que le principe **HiDyn stage** de votre récepteur EK 3053-U puisse fonctionner à sa pleine puissance, il faut que les émetteurs correspondants soient également équipés du HiDyn stage. Si cela n'est pas le cas, la dynamique sera considérablement réduite et la transmission aura un son aigu et perçant.

HiDyn stage n'est pas déconnectable sur le récepteur EK 3053-U.

4 Commandes et raccords

- 1 Connecteur antenne (prise Lemo)
- 2 Sortie casque (prise jack stéréo 3,5 mm Ø)
- 3 Réglage de volume/Commutateur marche/arrêt
- 4 Réglage de balance
- 5 Commutateur stéréo/FOCUS
- 6 Commutateur limiteur
- 7 Réglage du squelch
- 8 Commutateur rotatif pour sélection de canal
- 9 Cache
- 10 Affichage LED de fonctionnement et "Pile faible" (clignote pour une tension de pile inférieure à une certaine valeur)
- 11 Affichage LED du signal HF (signal supérieur au seuil de commutation du squelch)



5 Fonctionnement sur pile ou accu

Le EK 3053-U permet le fonctionnement soit sur pile, soit sur accu. Nous recommandons l'alimentation par une pile alcaline 9 V (IEC 6 LR 61). Si le récepteur est alimenté par une pile 9 V, vous disposez d'une autonomie d'environ 5 heures avec le volume réglé sur une valeur moyenne. Etant donné que la consommation est largement fonction du volume sonore réglé sur le EK 3053-U, l'autonomie est réduite de 30 % si le volume est réglé sur une valeur élevée. A faible volume, vous pouvez disposer d'une autonomie supplémentaire de 20 %. Si le récepteur est alimenté par un accu 9 V, vous disposez d'une autonomie de moins de 2 heures.

6 Insertion / Remplacement de la pile

Pour ouvrir le capot 12 du compartiment de la pile, le faire coulisser vers la base du récepteur. Insérez une pile 9 V (IEC 6 LR 61). Refermez le capot du compartiment de la pile en procédant à l'inverse de son ouverture.

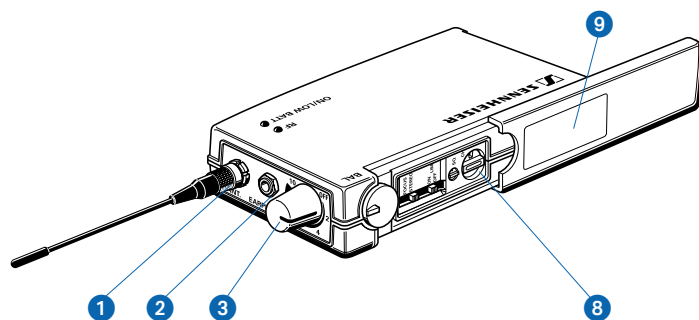
Pour retirer une pile usagée, poussez le petit levier 13 présent dans le compartiment de la pile vers la base du récepteur.

Nota

Respectez la polarité indiquée sur la pile !

7 Raccordement de l'antenne

Raccordez l'antenne livrée à la prise Lemo 1 du récepteur EK 3053-U.



8 Raccordement d'un casque

Raccordez le casque à la sortie casque (prise jack stéréo 3,5 mm Ø) 2 du récepteur EK 3053-U. Si vous utilisez le récepteur en tant que récepteur retour de scène, raccordez un écouteur Ear-monitor. Si vous utilisez le récepteur dans d'autres applications, vous pouvez également raccorder tout casque stéréo Sennheiser.

Nota

Raccorder uniquement un casque muni d'un jack stéréo à la sortie casque 2 du récepteur !

9 Sélection de la fréquence de réception

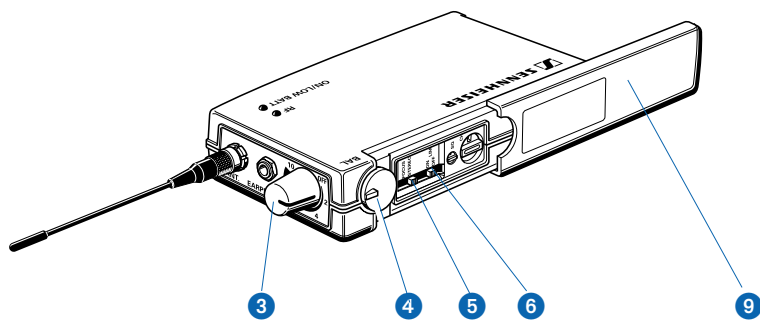
Poussez en arrière le cache 9. La sélection de la fréquence de réception voulue s'effectue au moyen du commutateur rotatif pour sélection de canal 8 au niveau du récepteur. La correspondance entre position du commutateur et fréquence est indiquée sur la plaque signalétique à l'arrière du récepteur. Jusqu'à 16 fréquences de réception sont disponibles.

Nota

L'émetteur et le récepteur doivent être réglés sur la même fréquence!

10 Mise en marche du récepteur

Pour mettre en marche le récepteur, tournez le potentiomètre 3 au-delà du point de résistance.



11 Réglage du volume

Le potentiomètre **3** permet de régler le volume du casque raccordé.

12 Commutation stéréo/FOCUS

Le commutateur **5** permet de commuter entre mode stéréo et mode FOCUS.

En mode stéréo, les signaux gauche-droite sont disponibles comme d'habitude (émetteur en mode stéréo).

En mode FOCUS, les signaux gauche-droite sont additionnés et sont disponibles comme un signal mono sur les deux systèmes écouteurs (émetteur en mode stéréo).

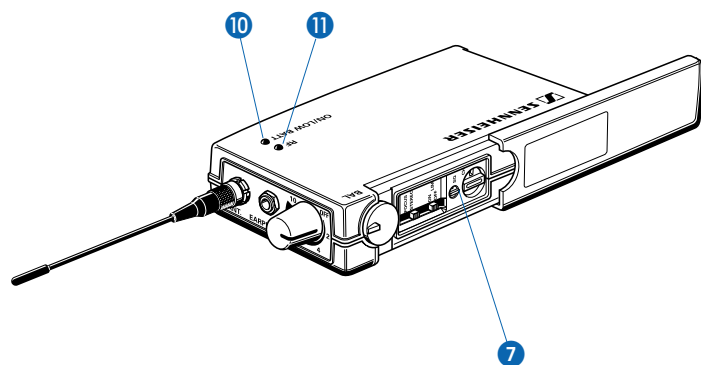
13 Réglage de balance

En mode stéréo, le réglage de balance **4** permet d'équilibrer les signaux stéréo droite et gauche.

En mode FOCUS, le réglage de balance **4** permet d'ajuster l'équilibre du signal mixé.

14 Réglage du limiteur

Le récepteur EK 3053-U est équipé d'un limiteur commutable permettant de réduire la tension de sortie de l'amplificateur casque intégré. Activez systématiquement le limiteur afin de protéger votre ouïe (voir chap. 18). Pour ce faire, réglez le commutateur **6** sur 'ON'.



15 Réglage du squelch

Le réglage du squelch **7** permet de régler le seuil de commutation du squelch HF. Le squelch HF supprime les bruits de fond indésirables lorsque l'émetteur est éteint.

16 Affichage du signal HF et affichage "Pile faible"

La LED verte **11** sur la partie frontale du EK 3053-U indique la présence d'un signal HF.

La LED rouge **10** indique le niveau de charge (encore disponible) de la pile insérée:

Lumière rouge permanente :

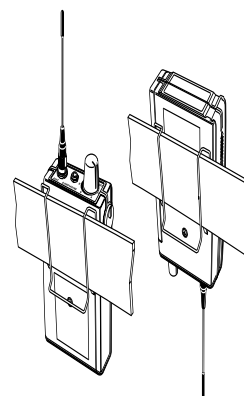
Le récepteur est allumé et le niveau de charge de la pile est suffisant.

Lumière rouge clignotante :

La pile arrive à épuisement de sa charge! Il est temps de remplacer la pile; il reste une autonomie de 15-20 minutes au maximum.

17 Mise en place du récepteur

A l'aide son clip, le récepteur peut être fixé à la ceinture.



18 Attention ! Niveau sonore élevé !

Vous utilisez le présent système de transmission à titre professionnel. De par sa nature, une telle utilisation est soumise à la réglementation en vigueur concernant les écouteurs audio. En sa qualité de fabricant, Sennheiser est donc dans l'obligation d'attirer expressément votre attention sur les risques pour la santé que l'utilisation de ce matériel est susceptible d'entraîner.

En cas d'intensités sonores plus élevées, il est alors nécessaire de réduire la durée d'écoute afin d'exclure tout risque d'endommagement du système auditif. La formule applicable est simple :




Doublement du niveau sonore = Réduction de moitié de la durée d'écoute.

Partant du principe qu'une augmentation de 3 dB correspond à un doublement du niveau sonore, vous pouvez ainsi vous baser sur les données du tableau suivant :

Durée d'écoute maximale : pour une pression acoustique de

8 heures	85 dB
4 heures	88 dB
2 heures	91 dB
1 heure	94 dB
30 minutes	97 dB
15 minutes	100 dB
8 minutes	103 dB
4 minutes	106 dB
2 minutes	109 dB
1 minute	112 dB
Seuil de douleur	120 dB

Les symptômes suivants sont autant de signes précurseurs qui vous avertissent que vous avez été trop longtemps exposés à un niveau de bruit trop élevé :

-  **Vous entendez des bruits de sonnerie ou des sifflements dans les oreilles !**
-  **Vous avez l'impression (même brièvement) de ne plus percevoir les sons aigus !**
-  **Après avoir utilisé la présente installation, vous entendez moins bien pendant un bref laps de temps !**

Dans tous les cas, il est impératif de consulter un spécialiste ou, du moins, de passer à titre de contrôle un test auditif chez un audiollogue.

Les dommages causés à l'ouïe apparaissent de manière imperceptible. Une fois que les premiers symptômes ont disparu, vous ne percevez plus consciemment de modifications aiguës. Et pourtant, à long terme, l'exposition répétée à des bruits élevés peut entraîner de graves pertes d'acuité auditive pouvant aller jusqu'à la surdité.

19 Accessoires

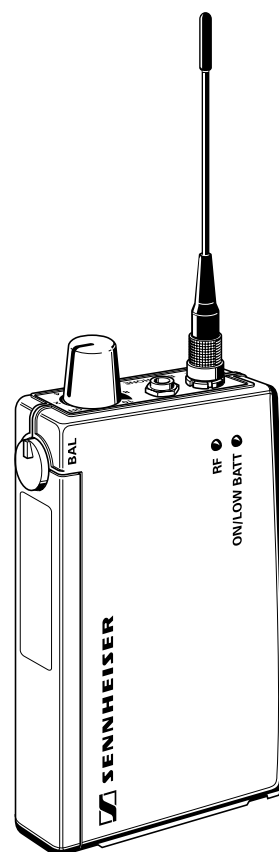
Nous recommandons l'utilisation d'un écouteur Ear-monitor de faible impédance. Afin d'assurer une qualité sonore optimum, l'écouteurs Ear-monitor doit être adapté individuellement aux particularités anatomiques des oreilles de chaque utilisateur.

20 Caractéristiques techniques

Fréquences de réception	16
Plage de fréquences	450–960 MHz
Largeur de bande	24 MHz
Modulation	FM stéréo par pilote
Excursion nominale/crête	± 40 kHz/± 56 kHz
Squelch	0–100 µV, réglable
Sensibilité (52 dB rapport S/B)	2 µV mono (typ.), 10 µV stéréo (typ.)
Principe compandeur/expandeur	Sennheiser HiDyn stage
Bande passante BF	40–15000 Hz
Rapport signal/bruit	typ. 87 dB(A)
Distorsion harmonique à 1 kHz et excursion nominale	0,3 % mono (typ.), 0,6 % stéréo (typ.)
Séparation du canal stéréo (à 1 kHz)	≥ 45 dB
Sortie casque	prise jack stéréo 3,5 mm ø
Puissance de sortie BF à 2 x 32 Ω (impédance nominal)	2 x 100 mW (typ.) à 1 kHz
Impédance mini. de charge	anti-court-circuit
Alimentation	pile alcaline 9 V (IEC 6 LR 61)
Autonomie avec pile alcaline	5 heures avec le volume réglé sur une valeur moyenne
Dimensions en mm	108 x 65 x 23
Poids (avec pile ou accu)	236 g
Conforme à la norme	ETS 300 422, ETS 300 455
-Contenu	1 récepteur stéréo EK 3053-U 1 antenne 1 clip pour fixation à la ceinture 1 pile 9 V 1 notice d'emploi

ISTRUZIONI PER L'USO

Ricevitore Stereo EK 3053-U



AVETE FATTO LA SCELTA GIUSTA!

Questo prodotto Sennheiser vi soddisferà per molti anni con la sua affidabilità, economicità e semplicità di impiego. Tali caratteristiche sono garantite dal nome Sennheiser e dalla sua competenza, acquisita in oltre 50 anni, come costruttore di pregiati prodotti elettroacustici „Made in Germany“.

Prendetevi un paio di minuti di tempo per leggere queste istruzioni, affinché possiate godere facilmente e in breve tempo di questa tecnica.

Cap.	Usò del ricevitore EK 3053-U	Pagina
1	Descrizione in breve	41
2	Trasmettitori abbinabili SR 3054-U/SR 3056-U	41
3	Soppressione rumori HiDyn stage	42
4	Collegamenti ed elementi di comando	43
5	Alimentazione con batteria o accumulatore	44
6	Inserimento e cambio delle batterie	44
7	Antenna	44
8	Collegamento cuffia	45
9	Selezione del canale di ricezione	45
10	Accensione	45
11	Regolazione del volume	46
12	Commutazione Stereo/FOCUS	46
13	Regolazione del bilanciamento	46
14	Accensione del limitatore di volume/Limiter	46
15	Impostazione della soglia di soppressione rumori	47
16	Indicazione del segnale e dello stato della batteria	47
17	Fissaggio agli abiti	47
18	Attenzione! Volume alto!	48
19	Accessori	49
20	Dati tecnici	49

1 Descrizione in breve

Con questo sistema di monitor il musicista sul palcoscenico riceve direttamente il proprio segnale musicale. Questo avviene senza fastidiosi cavi o monitor. Inoltre questo sistema di monitor è anche adatto per la trasmissione di comandi.

Grazie al sistema di soppressione dei rumori **HiDyn stage**, questo impianto di trasmissione dispone di alta dinamica audio.

Ricevitore EK 3053-U

Ricevitore stereo per la ricezione dei segnali monitor lasciando la piena libertà di movimento sul palcoscenico. Il segnale audio viene trasmesso direttamente al musicista attraverso efficienti auricolari-InEar (vedi capitolo accessori). Le16 frequenze di ricezione UHF commutabili offrono alta flessibilità e consentono una trasmissione sicura.

Particolarità

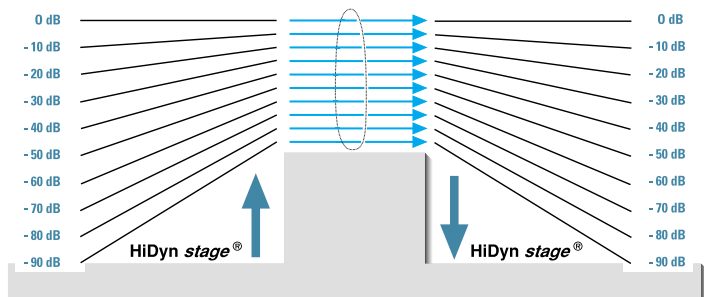
- Ricevitore stereo tascabile piccolo e robusto con clip per la cintura
- 16 frequenze di trasmissione, controllate PLL, pre-programmate
- Soppressione dei rumori con **HiDyn stage**
- uso semplice e confortevole
- indicazione del segnale RF, del funzionamento e „Low Battery“ attraverso LED
- funzione FOCUS per il mix audio individuale

2 Trasmettitori abbinabili: SR 3054-U / SR 3056-U

Per l'abbinamento al ricevitore tascabile, la Sennheiser fornisce un trasmettitore monitor-stereo. Ricevitore e trasmettitore insieme creano il sistema Sennheiser-earmonitor. Questo manuale fa più volte riferimento a questo sistema.

L'SR 3054-U è un trasmettitore stereo con 16 frequenze di trasmissione nella gamma UHF pre-programmate, mentre nell'SR 3056-U due trasmettitori stereo sono stati collocati in un unico contenitore 19“. I trasmettitori sono estremamente robusti e facili da usare e sono perciò ideali per grandi spettacoli sul palcoscenico e nei tour.

- Commutazione Stereo/Mono
- 16 frequenze di trasmissione pre-programmate per trasmettitore, controllate PLL
- Larghezza di banda massima 24 Mhz per trasmettitore (3 canali TV)
- Soppressione dei rumori con **HiDyn stage**
- Display-LCD per l'indicazione della frequenza, potenza d'uscita RF e deviazione
- Robusta scatola 19“ con alimentatore integrato; insieme al trasmettitore vengono forniti gli accessori per il montaggio nel rack
- adatto per un uso multi-canale



3 Soppressione dei rumori con **HiDyn stage**

Questo apparecchio è equipaggiato con il sistema di soppressione dei rumori della Sennheiser **HiDyn stage**. L'**HiDyn stage** è una variante del **HiDyn plus** studiato per l'impiego sul palcoscenico. Il sistema **HiDyn plus** è stato sviluppato per l'impiego nella tecnica di trasmissione senza fili.

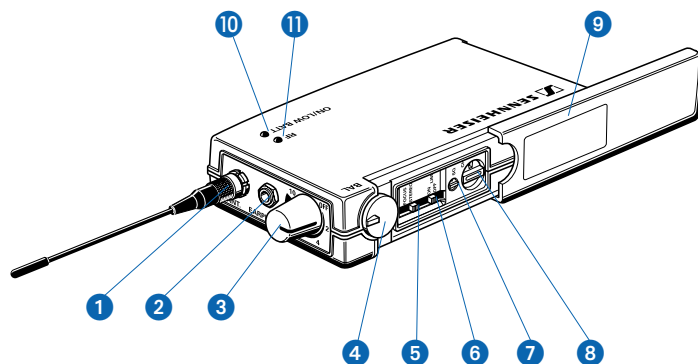
L'**HiDyn stage** riduce i disturbi dovuti alla trasmissione. Esso aumenta il rapporto segnale/rumori nel caso di trasmissione senza fili.

HiDyn stage è un sistema compander a banda larga che comprime il livello di BF dalla parte del trasmettitore nel rapporto 2:1 (in dB) e si espande nuovamente in modo speculare sulla parte del ricevitore. Questo sistema riduce notevolmente i problemi di trasmissione.

Nota

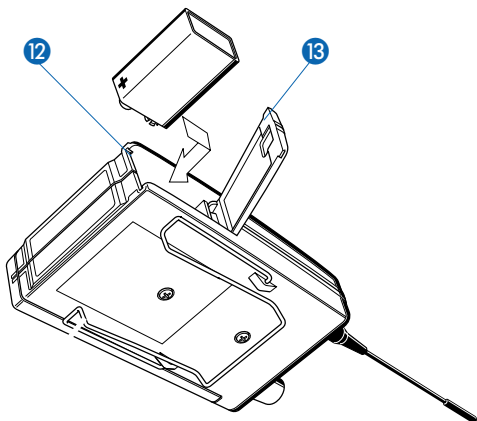
Solo i trasmettitori che sono dotati di **HiDyn stage** lavorano correttamente con il ricevitore EK 3053-U. In caso contrario, la dinamica risulterà essere notevolmente ridotta, il suono diventa pungente e sovrarmodulato.

Nel ricevitore EK 3053-U il sistema **HiDyn stage non è disinseribile!**



4 Collegamenti ed elementi di comando

- ① Collegamento antenna (Lemo)
- ② Collegamento cuffia (3,5 Δ mm connettore jack stereo)
- ③ Regolazione del volume (con accensione e spegnimento)
- ④ Regolatore della balance
- ⑤ Commutazione tra Stereo/FOCUS
- ⑥ Interruttore per la limitazione del volume (Limiter)
- ⑦ Regolazione della soglia del rumore
- ⑧ Selezione dei canali
- ⑨ Copertura degli elementi di comando
- ⑩ Indicazione del funzionamento (lampeggia se la carica della batteria è bassa)
- ⑪ Indicatore del segnale RF (segnale sopra la soglia del rumore)



5 Alimentazione con batterie o accumulatore

Il ricevitore tascabile EK 3053-U può essere alimentato con batterie o accumulatore. Sennheiser consiglia l'uso di batterie 9 Volt alcaline manganese del tipo 6LR61. Con questa batteria il ricevitore lavora, con volume medio, per circa cinque ore senza interruzione. Poiché il consumo della corrente nell'EK 3053-U dipende essenzialmente dalla regolazione del volume, con il volume più alto avrete una riduzione del tempo di funzionamento del 30 % circa, con il volume più basso aumento del 20% circa. Con un accumulatore 9 Volt avrete a disposizione un tempo di funzionamento di meno di due ore.

6 Inserimento e cambio delle batterie

Spingete il coperchio del vano batteria (13) verso il lato inferiore dell'apparecchio e aprite il coperchio. Inserite la batteria (del tipo 6LR61, 9 Volt) così come disegnato sopra. Chiudete il vano batteria invertendo la sequenza dei passi descritti sopra.

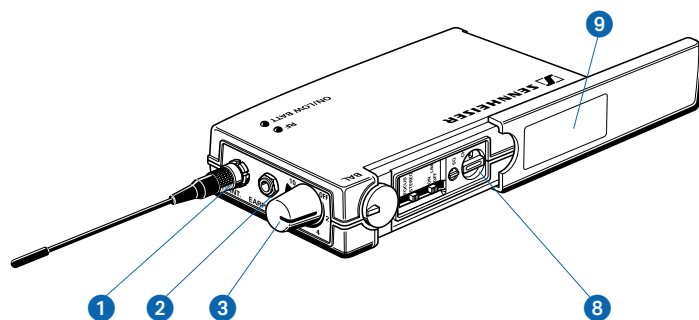
Per estrarre la batteria è necessario spingere la leva (12) nel vano batteria verso il lato inferiore dell'apparecchio.

Nota

Quando inserite la batteria prestate attenzione alla polarità corretta.

7 Antenna

L'antenna è collegata all'apparecchio attraverso un connettore lemo a vite.



8 Collegamento cuffia

La cuffia viene collegata al connettore jack, diametro di 3,5 mm, 2 del ricevitore EK 3053-U. Per il sistema Earmonitoring usate un auricolare abbinabile. Per altri impieghi (p. es. nella tecnica sul palcoscenico) potete utilizzare una qualunque cuffia stereo Sennheiser.

Nota

Collegate solo prese jack stereo con l'uscita jack 3,5 mm (2).

9 Selezione del canale di ricezione

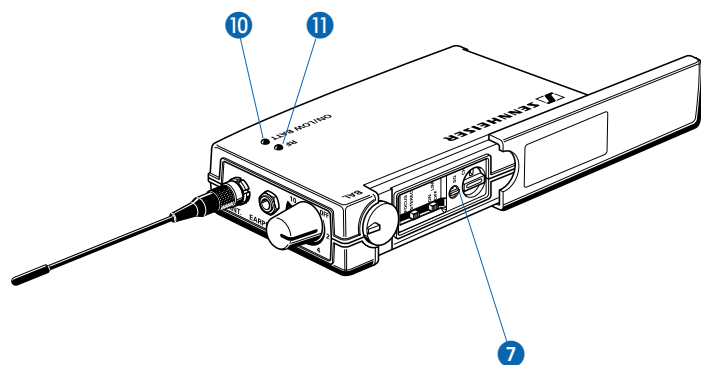
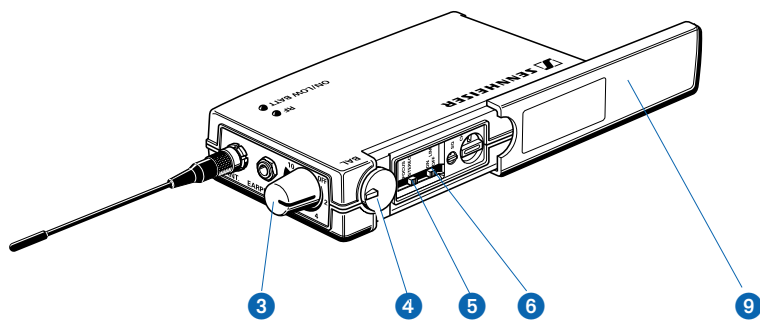
Spingete indietro la copertura (9). Scegliete con il commutatore rotativo (8) la frequenza di ricezione per il ricevitore. La correlazione tra la posizione dell'interruttore e la frequenza si trova sulla targhetta del modello nella parte posteriore dell'apparecchio. Sono disponibili fino a 16 frequenze di ricezione.

Nota importante

Il trasmettitore e il ricevitore di una unità di trasmissione devono essere posizionati sulla stessa frequenza!

10 Accensione

Per la messa in funzione girate la manopola del volume (3) in senso orario oltre il punto d'arresto.



11 Regolazione del volume

Con il regolatore del volume **3** potete regolare il volume della cuffia collegata.

12 Commutazione Stereo-/FOCUS

Con l'interruttore **5** potete impostare il funzionamento Stereo o FOCUS.

Nella funzione stereo i segnali destra/sinistra vengono riprodotti come di consueto (trasmettitore in funzione stereo).

Durante il funzionamento FOCUS i segnali destra/sinistra vengono sommati e riprodotti nella cuffia come segnale misto mono (trasmettitore in funzione stereo).

13 Regolazione del bilanciamento

Durante il funzionamento stereo potete ottenere con il regolatore **4** il bilanciamento tra il segnale stereo destro e sinistro.

Durante il funzionamento FOCUS potete cambiare con il regolatore **4** il bilanciamento del volume del segnale misto.

14 Accensione del limitatore di volume /Limiter

Per proteggere il vostro udito, il volume può essere limitato (vedi capitolo 18). Per far ciò, spostate l'interruttore **6**, sulla posizione 'ON'.

15 Impostazione della soglia di soppressione rumori (squelch)

Con il regolatore **7** si imposta la soglia per la soppressione di fruscii del ricevitore a trasmettitore spento.

16 Indicazione del segnale e dello stato della batteria

Un'indicazione luminosa verde (LED) **11** nella parte anteriore del ricevitore EK 3053-U indica la ricezione del segnale RF.

Un indicazione luminosa rossa (LED) **10** indica lo stato di funzionamento del ricevitore come segue:

Luce fissa:

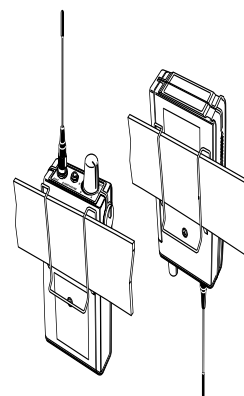
Il ricevitore è acceso, la carica delle batterie è sufficiente.

Luce lampeggiante:

La carica è sufficiente solo per poco tempo! E' necessario sostituire presto la batteria, la riserva di carica della batteria è sufficiente per massimo 15-20 minuti!

17 Fissaggio agli abiti

Con il clip per la cintura il ricevitore EK 3053-U può essere fissato alla cintura.



18 Attenzione! Volume alto!

Solitamente questo sistema di trasmissione viene impiegato in modo professionale. In questo caso l'utilizzo è sottoposto a regole e prescrizioni degli ordini professionali competenti. In qualità di costruttore, la Sennheiser è obbligata ad informarVi espressamente degli eventuali rischi per la vostra salute.

Con questo sistema si possono creare pressioni acustiche di oltre 85 dB(A). In base alle prescrizioni della legge la pressione acustica massima che può agire sul vostro udito per la durata di una giornata di lavoro è di 85 dB(A). Questo è il limite consentito in base alle conoscenze della medicina del lavoro. Un volume più alto o una maggiore durata di azione possono danneggiare il vostro udito.




In caso di un volume più alto deve essere ridotto il tempo di ascolto in modo da evitare danni al vostro udito. Esiste una semplice formula:

Raddoppia il volume = Dimezza il tempo di ascolto

Un aumento del volume di 3 dB corrisponde ad un raddoppiamento. Vi potete orientare secondo la seguente tabella:

Tempo massimo di ascolto:	con pressione acustica di:
8 ore	85 dB
4 ore	88 dB
2 ore	91 dB
1 ora	94 dB
30 minuti	97 dB
15 minuti	100 dB
8 minuti	103 dB
4 minuti	106 dB
2 minuti	109 dB
1 minuto	112 dB
soglia del dolore	120 dB

Sicuri segnali d'allarme che indicano che vi siete esposti per troppo tempo a suoni troppo alti sono:

-  **Sentite suoni o fischi nelle orecchie !**
-  **Avete l'impressione (anche per breve tempo) di non percepire più i suoni alti !**
-  **Dopo l'utilizzo di questo impianto, sentite meno per un breve periodo di tempo !**

In tutti casi dovrete comunque farvi visitare da uno specialista o almeno sottoporvi a controllo dell'udito presso un audiologo.

I danni agli organi dell'udito compaiono lentamente. Dopo la scomparsa dei primi sintomi non vi accorgete di cambiamenti acuti. Tuttavia, col tempo e col ripetuto agire sul vostro udito di suoni alti, si possono subire perdite dell'udito fino alla sordità.

19 Accessori

Come cuffia consigliamo un auricolare a bassa impedenza. Per garantire uno sound eccezionale, la cuffia dovrebbe essere tagliata su misura per le vostre orecchie.

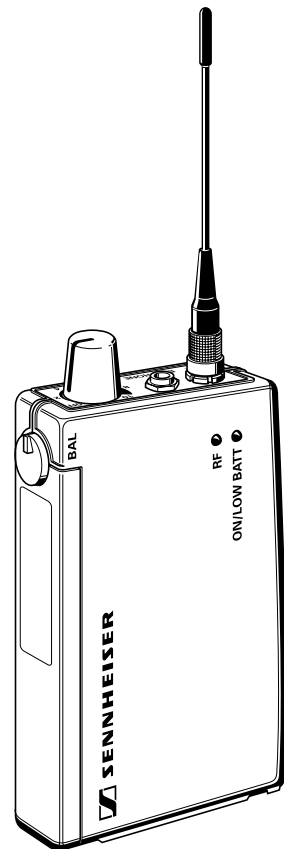
20 Dati tecnici

Frequenze di ricezione	16
Campo di frequenza	da 450 a 960 MHz
Larghezza banda	24 MHz
Modulazione	FM-stereo secondo il metodo tono-pilota
Deviazione nominale/di picco.	± 40 kHz / ± 56 kHz
Soppressione del rumore- RF	da 0 a 100 mV, regolabile
Sensibilità (52 dB S/N)	2 mV mono (tip.), 10 mV stereo (tip.)
Sistema soppressione rumori	Sennheiser HiDyn stage
Gamma di trasmissione BF	45- 15.000 Hz
Rapporto segnale/rumore	tip. 87 dB (A)
Fattore di distorsione in deviazione nominale e 1 kHz	0,3 % mono (tip.), 0,6% stereo (tip.)
Separazione canale stereo (con 1 kHz)	≥ 45 dB
Uscita BF (cuffia)	connettore jack stereo 3,5 mm
Potenza all'uscita BF con 2 x 32 W (Impedenza nominale)	2 x 100 mW (tip.) con 1 kHz
Impedenza minima finale	resistente a corto circuito
Alimentazione	batteria alcalina manganese 9 Volt, del tipo 6LR61
Tempo di funzionamento (per batteria alcalina manganese)	max. 5 ore con volume medio
Dimensioni in mm	108mm x 65mm x 23mm
Peso con batteria o accumulatore.	236 g.
Omologato in base a	ETS 300 422, ETS 300455
In dotazione	1 ricevitore stereo EK 3053-U 1 antenna 1 clip per fissaggio alla cintura 1 batteria 9 Volt alcalina manganese, del tipo 6LR61 1 istruzioni per l'uso

INSTRUCCIONES PARA EL USO

RECEPTOR STEREO MONITOR

EK 3053-U



¡HA HECHO USTED UNA ELECCIÓN PERFECTA!

Este producto Sennheiser le convencerá durante largos años debido a su fiabilidad, rentabilidad y facilidad de manejo. Se lo garantiza Sennheiser con su excelente renombre y su experiencia, adquiridos en más de 50 años, como fabricante de magníficos productos electroacústicos «Made in Germany».

Tómese ahora algunos minutos para leer estas instrucciones para el uso. Queremos que se familiarice Vd., sencilla y rápidamente, con esta magnífica técnica.

Cap.	Manejo del receptor EK 3053-U	Página
1	Breve descrip	53
2	Emisores adecuados SR 3054-U / SR 3056-U	53
3	Supresión de ruidos mediante HiDyn stage	54
4	Conexiones y elementos de mando	55
5	Servicio con pilas o acumuladores	56
6	Forma de colocar y cambiar la pila	56
7	Antena	56
8	Conectar el auricula	57
9	Elegir el canal de recepción	57
10	Conexión	57
11	Regular el volumen	58
12	Conmutación estereofónico/FOCUS	58
13	Ajuste del balance	58
14	Conectar el limitador de volumen / Limiter	58
15	Ajustar el umbral de supresión de ruidos	59
16	Indicador de señales y de la pila	59
17	Forma de fijar el aparato a la ropa	58
18	¡Precaución! ¡Alto volumen!	60
19	Accesorios	61
20	Datos técnicos	62

1 Breve descripción

Por medio de este sistema de control de sonido se transmite al artista que está en el escenario su señal individual de control de sonido, sin necesidad de molestos cables o cajas de control. Además, el sistema puede emplearse para transmitir señales de órdenes.

Gracias al sistema de supresión de ruidos **HiDyn stage** de Sennheiser, es muy alta la dinámica del sonido de esta instalación de transmisión.

Receptor EK 3053-U

El receptor estereofónico permite la recepción discreta de señales de control de sonido, permitiendo plena libertad de movimiento en el escenario. La señal de audiofrecuencia se transmite al artista directamente mediante potentes auriculares InEar (ver el Capítulo Accesorios). Gracias a 16 frecuencias de transmisión UHF, conmutables, se obtiene magnífica flexibilidad a la vez que se logra una transmisión segura.

Características especiales

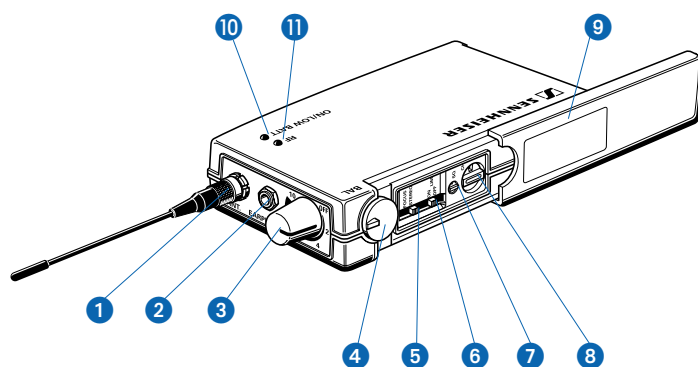
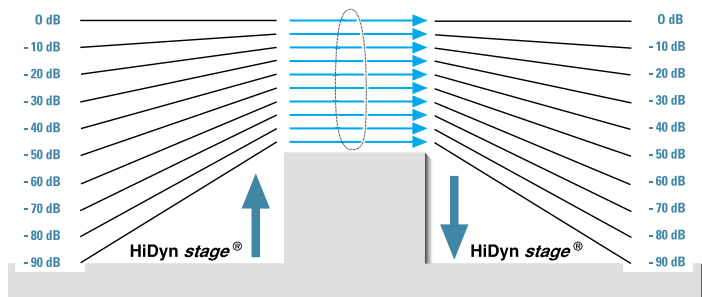
- Transmisor estereofónico de bolsillo, pequeño y resistente, con pinza para colgarlo en el cinturón
- 16 frecuencias de recepción conmutables, gobernadas por PLL, previamente programadas
- Supresión de ruidos gracias al **HiDyn stage**
- Manejo cómodo y sencillo
- Indicación de señal HF, de funcionamiento y «Low Battery» por medio de LED Función FOCUS para Audiomix individual

2 Emisores adecuados: SR 3054-U / SR 3056-U

Sennheiser suministra un emisor para control de sonido estereofónico, adecuado para el receptor de bolsillo. Juntos, el receptor y el emisor constituyen el sistema denominado Earmonitorsystem, de Sennheiser. En estas instrucciones para el uso nos referiremos varias veces a dicho sistema.

EL SR 3054-U es un emisor estereofónico con 16 frecuencias de transmisión UHF previamente programadas; en el SR 3056-U existen dos emisores estereofónicos colocados en una sola caja. Los emisores son sumamente resistentes y fáciles de manejar; por eso son ideales para las grandes presentaciones en escenarios y para las giras de conciertos.

- Conmutación estereofónico/monofónico
- 16 frecuencias de transmisión previamente programadas en cada emisor, mando por PLL
- Amplitud de banda de conmutación: máx. 24 MHz por cada emisor (3 canales de televisión)
- Supresión de ruidos mediante **HiDyn stage**
- Clara indicación LCD para frecuencia, potencia de salida HF y elevación
- Resistente caja de 19" con bloque de alimentación integrado y juego para montaje en bastidor, incluidos en el suministro
- Totalmente adecuados para funcionamiento multicanal



3 Supresión de ruidos por medio del HiDyn stage

El aparato está provisto de sistema de supresión de ruidos **HiDyn stage**, de Sennheiser. El **HiDyn stage** es una versión del **HiDyn plus**, especialmente creada para utilización en exigentes transmisiones inalámbricas de sonido efectuadas en escenarios, de calidad de estudios técnicos de grabación.

El **HiDyn stage** disminuye las perturbaciones del campo radiofónico. Aumenta la distancia de tensión perturbadora durante la transmisión inalámbrica del sonido.

El **HiDyn stage** es un proceso compresor-expansor de banda ancha que comprime el nivel de BF en el lado del emisor en proporción 2:1 (con referencia a dB), expandiéndolo de nuevo, en simetría exacta, en el lado del receptor. El perfeccionamiento del comportamiento dinámico y el efecto de asistencia del amplificador regulador en el emisor eliminan considerablemente los problemas de excitación completa.

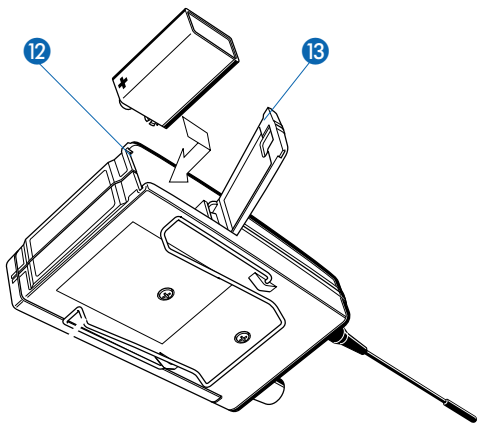
Nota

Sólo los emisores también provistos de **HiDyn stage** funcionan perfectamente con el receptor EK 3053-U. De lo contrario disminuye drásticamente la dinámica, y el sonido de la transmisión es penetrante y agudo.

El HiDyn stage no puede desconectarse en el receptor EK 3053-U.

4 Conexiones y elementos de mando

- ① Conexión para la antena (Lemo)
- ② Conexión para auricular (enchufe hembra de 3,5 mm)
- ③ Regulador del volumen (con interruptor CON/DESCON.)
- ④ Regulador de balance
- ⑤ Conmutador estereofónico / FOCUS
- ⑥ Interruptor para limitación de volumen (Limiter)
- ⑦ Ajuste de la amortiguación de ruidos
- ⑧ Conmutador-selector de canales
- ⑨ Cubierta para elementos de mando
- ⑩ Indicación de funcionamiento (parpadea cuando la tensión de la pila está demasiado baja)
- ⑪ Indicación de señal HF (señal por encima del umbral de amortiguación de ruidos)



5 Servicio con pilas o acumuladores

El receptor de bolsillo EK 3053-U puede funcionar con pilas o con acumuladores. Sennheiser recomienda emplear una pila de bloque de manganeso alcalino de 9 voltios, modelo 6LR61. Con una de estas pilas, a volumen mediano, el receptor funciona durante unas cinco horas sin interrupción. Dado que el consumo de corriente depende básicamente del volumen regulado en el EK 3053-U, si el volumen está regulado muy alto el tiempo de funcionamiento disminuye, más o menos, en un 30%. Por el contrario, al regularlo más bajo, el funcionamiento aumentará en un 20%, aproximadamente. Al emplear un acumulador de 9 voltios el tiempo de servicio será inferior a dos horas.

6 Forma de colocar y cambiar la pila

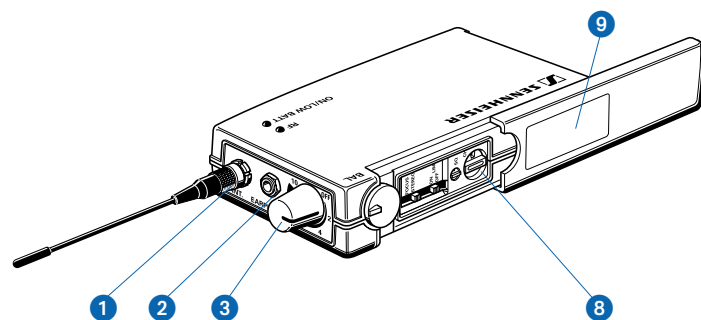
Empuje la cubierta del compartimiento de la pila (13) hacia abajo, y ábrala. Coloque la pila (tipo 6LR61, 9 voltios) tal como se indica arriba. Para cerrar el compartimiento invierta el orden de operaciones. Para retirar la pila es necesario empujar hacia el fondo del aparato la palanca (12) que hay en el compartimiento.

Nota

Al colocar la pila es importante prestar atención a la correcta polaridad.

7 Antena

La antena esta unida al aparato por medio de una conexión atornillada Lemo (1).



8 Conectar el auricular

El auricular se conecta al enchufe hembra de 3,5 mm (2) del EK 3053-U. Para el proceso Earmonitoring es necesario emplear un auricular para colocar en la oreja. Para otras aplicaciones (p.ej. para procesos técnicos en el escenario) puede emplearse cualquier auricular estereofónico de Sennheiser.

Nota

El enchufe hembra de 3,5 mm (2) sólo debe emplearse para conectar jacks estereofónicos.

9 Elegir el canal de recepción

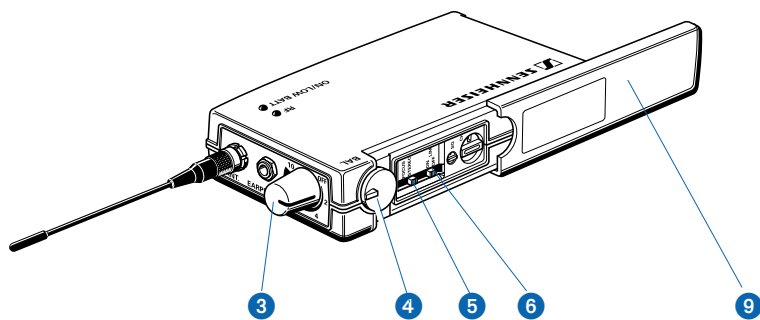
Empuje la cubierta (9) hacia atrás. En el conmutador giratorio (8) ajuste la frecuencia de recepción deseada para el receptor. En la placa de características que hay al dorso del aparato se indica la coordinación entre posiciones del conmutador y las diferentes frecuencias. Se dispone de hasta 16 frecuencias de recepción.

Nota importante

El emisor y el receptor de una unidad de transmisión deben estar ajustados a una misma frecuencia.

10 Conexión

Gire el regulador del volumen (3) hacia la izquierda, sobrepasando el punto de encastre.



11 Regular el volumen

Con el botón regulador 3 puede Vd. regular el volumen en el auricular conectado.

12 Conmutación estereofónico / FOCUS

Con el conmutador 5 puede Vd. conmutar entre servicio estereofónico y servicio FOCUS.

Para el funcionamiento estereofónico se dispone, como es habitual, de las señales derecha e izquierda (emisor en modo estereofónico).

En funcionamiento FOCUS se suman las señales derecha / izquierda, que se reciben en el auricular como señal mixta en mono (emisor en modo estereofónico).

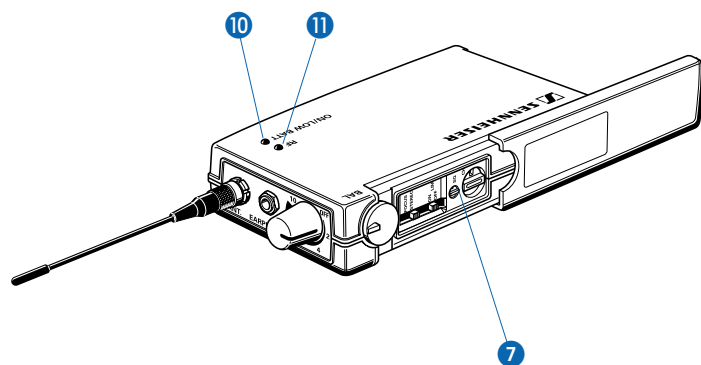
13 Ajuste del balance

En servicio estereofónico, con el regulador de balance 4 puede graduarse el balance entre las señales estereofónicas izquierda y derecha.

En servicio FOCUS, con el regulador de balance 4 puede modificarse la compensación del volumen sonoro de la señal mixta.

14 Conectar el limitador de volumen / Limiter

Para proteger su oído, es posible limitar el volumen (ver Capítulo 18). A tal fin, coloque el conmutador 6 en posición 'ON'.



15 Ajustar el umbral de amortiguación de ruido

Con el botón 7 se regula el nivel umbral para la supresión de ruidos en el receptor cuando el emisor está desconectado.

16 Indicador de señales y de la pila

El indicador luminoso verde (LED) 11 que hay en la cara frontal del receptor EK 3053-U le enseña a Vd. que se recibe una señal HF.

El indicador luminoso rojo (LED) 10 que hay en la cara frontal del receptor EK 3053-U le informa acerca del actual estado de servicio del receptor, así:

Luz permanente:

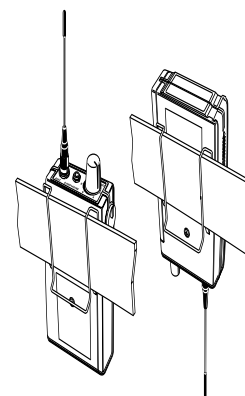
El receptor está conectado, es suficiente la potencia de la pila.

Parpadeante:

La potencia de la pila sólo alcanza para breve tiempo. Es necesario sustituirla pronto, dado que la reserva sólo alcanza para 15 - 20 minutos, como máximo.

17 Forma de fijar el aparato a la ropa

La grapa sirve para fijar el receptor EK 3053-U al cinturón.



18 ¡Precaución! ¡Alto volumen!

Va Vd. a emplear esta instalación de transmisión profesionalmente. Al emplearla para fines comerciales, dicha utilización está sujeta a las reglas y prescripciones de la respectiva mutualidad de prevención de accidentes. Por eso Sennheiser, como fabricante, tiene la obligación de señalarle algunos puntos que pueden ser perjudiciales para la salud.

Con este sistema pueden generarse presiones sonoras de más de 85 dB(A). Según lo estipulado por la ley, 85 dB(A) es la máxima presión sonora permisible a la cual una persona pueda someter sus oídos durante un día de trabajo. Se ha determinado como nivel de evaluación conforme a los conocimientos de la medicina laboral. Conforme a los conocimientos de la medicina del trabajo, se determina como nivel de evaluación. Los volúmenes más altos, o bien el efecto prolongado, pueden ser perjudiciales para sus oídos.

En caso de altos volúmenes de sonido, para evitar daños, es necesario reducir el tiempo de audición. Existe una fórmula muy sencilla:

Al duplicar el volumen - reducir a la mitad el tiempo de audición




El mero aumento de 3 dB del volumen equivale a duplicarlo. Por eso, puede Vd. orientarse según la tabla siguiente:

Máximo tiempo de escucha: a presión sonora de:

8 horas	85 dB
4 horas	88 dB
2 horas	91 dB
1 hora	94 dB
30 minutos	97 dB
15 minutos	100 dB
8 minutos	103 dB
4 minutos	106 dB
2 minutos	109 dB
1 minuto	112 dB

Nivel de intensidad dolorosa 120 dB

Son señales de advertencia que indican que usted ha estado expuesto a ruido demasiado alto durante demasiado tiempo las siguientes:

-  **Escucha Vd. campanilleos o silbidos en los oídos.**
-  **Tiene Vd. la sensación (incluso brevemente) de que no puede percibir los tonos agudos.**
-  **Después de haber empleado este equipo, su oído desmejora algunos minutos.**

En cualquier caso es necesario acudir a un médico especialista, o por lo menos someterse a una prueba de audición, efectuada por un audiólogo.

Los daños en los órganos auditivos se presentan muy lentamente. Después que han pasado los primeros síntomas, no se da cuenta Vd. de ninguna modificación grave. A la larga, sin embargo, debido al efecto repetido, los ruidos muy altos pueden provocar graves daños del oído.

19 Accesorios

Como auricular recomendamos un auricular para colocar en el pabellón de la oreja, de pocos ohmios. A fin de lograr un sonido perfecto, es necesario que el auricular se ajuste perfectamente a la oreja.

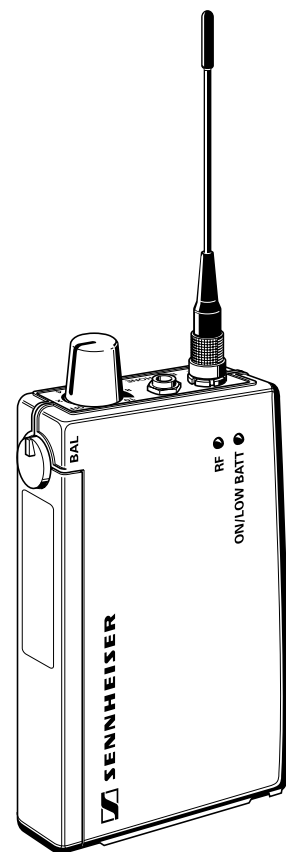
20 Datos técnicos

Frecuencias de transmisión	16
Gama de frecuencia	450 hasta 960 Mhz
Amplitud de banda de conmutación	24 MHz
Modulación	FM-estéreo, según procedimiento de sonido piloto ± 40 kHz / ± 56 kHz
Elevación nominal / elevación pico	0 hasta 100 μ V, regulable
Amortiguación de ruidos HF	2 μ V mono (típ.), 10 μ V estéreo (típ.)
Sensibilidad (52 dB S/N)	Sennheiser HiDYN stage
Sistema de supresión de ruidos	45 - 15.000 Hz
Margen de transmisión BF	típ.- 87 dB(A)
Distancia de tensión sofométrica	
Factor de distorsión a elevación nominal y 1 kHz	0,3% mono (típ.), 0,6% estéreo (típ.)
Separación estereofónica de canales (a 1 kHz)	≥ 45 dB
Salida de BF (auricular)	Casquillo hembra de 3,5 mm para estéreo
Potencia de salida de BF a 2 x 32 W (impedancia nominal)	2 x 100 mW (típ.) a 1 kHz resistente a cortocircuito
Impedancia terminal mínima	Pila de bloque de manganeso alcalino de 9 voltios, modelo 6LR61
Alimentación de corriente	
Tiempos de servicio (para pila de manganeso alcalino)	5 horas a volumen medio
Dimensiones (caja)	108 mm x 65 mm x 23 mm
Peso con pila o conjunto de acumuladores	236 g
Homologación según	ETS 300422, ETS 300455
El suministro incluye	1 receptor estéreo EK3053-U
	1 antena
	1 grapa para fijarlo al cinturón
	1 pila de bloque de manganeso alcalino de 9 voltios, modelo 6LR61
	1 instrucciones para el uso

GEBRUIKSAANWIJZING

Stereo monitor- ontvanger

EK 3053-U



U heeft de juiste keuze gemaakt!

Dit product van Sennheiser zal u jarenlang overtuigen van zijn betrouwbaarheid, zuinigheid en eenvoudige bediening. Dat garandeert Sennheiser met zijn goede naam en zijn in meer dan 50 jaar verworven competentie als fabrikant van hoogwaardige, elektro-akoestische producten, „Made in Germany“.

Neem een paar minuten de tijd om deze handleiding te lezen. Wij willen graag dat u eenvoudig en snel van deze techniek kunt genieten.

Hoofdstuk	Bediening van de ontvanger EK 3053-U	Pagina
1	Korte beschrijving	65
2	Bijpassende zenders SR 3054-U/SR 3056-U	65
3	Ruisonderdrukking door <i>HiDyn stage</i>	66
4	Aansluitingen en bedieningselementen	67
5	Batterij- of accuwerking	68
6	Plaatsen/vervangen van de batterij	68
7	Antenne	69
8	Hoofdtelefoon aansluiten	69
9	Selecteren van het ontvangstkanaal	69
10	Inschakelen	69
11	Volume instellen	70
12	Omschakelen stereo/FOCUS	70
13	Balans instellen	70
14	Volumebegrenzer/limiter inschakelen	70
15	Ruisblokkeringsdrempel instellen	71
16	Bedrijfs- en batterijaanduiding	71
17	Bevestiging aan de kleding	71
18	Voorzichtig! Hoog volume!	72
19	Accessoires	73
20	Technische gegevens	73

1 Korte beschrijving

Via dit monitorsysteem wordt het individuele monitorsignaal naar de muzikant op het toneel gezonden. Dit gebeurt zonder storende kabels of monitorboxen. Bovendien kan het systeem ook worden gebruikt voor het overbrengen van commandosignalen.

Door het Sennheiser ruisonderdrukkingssysteem *HiDyn stage* heeft deze zendinstallatie een hoge audio dynamiek.

Ontvanger EK 3053-U

De stereo-ontvanger dient voor het op onopvallende wijze ontvangen van monitorsignalen en biedt daarbij tegelijk volledige bewegingsvrijheid op het toneel. Het geluidssignaal wordt rechtstreeks via krachtige oordopjes (zie hoofdstuk *Accessoires*) aan de muzikant doorgegeven. 16 schakelbare UHF-ontvangstfrequenties bieden hoge flexibiliteit en zorgen voor een uitstekende overdracht.

Bijzondere kenmerken

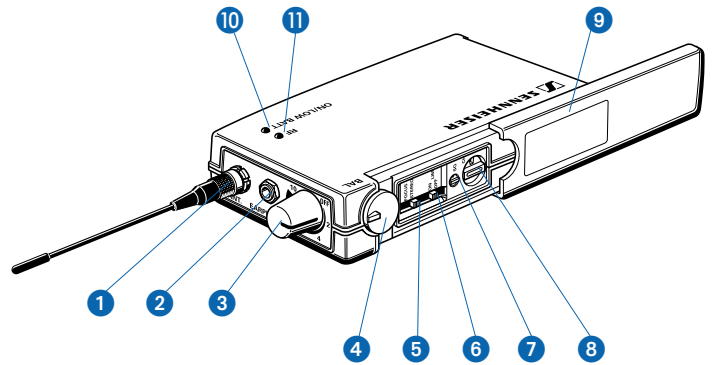
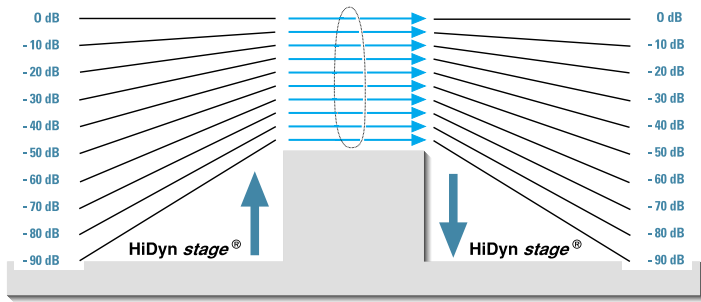
- Kleine en robuuste stereo-zakontvanger met riemclip
- 16 schakelbare ontvangstfrequenties, PLL-gestuurd, voorgeprogrammeerd
- Ruisonderdrukking door *HiDyn stage*
- Eenvoudige en comfortabele bediening
- HF-signaal- en bedrijfsaanduiding en „LowBattery“-melding m.b.v. van LED's
- FOCUS-functie voor individuele audiomix.

2 Bijpassende zenders: SR 3054-U/SR 3056-U

Sennheiser levert een bij de zakontvanger passende stereo-monitorzender. De ontvanger en zender vormen samen het Sennheiser earmonitoring systeem. In deze gebruiksaanwijzing wordt meerdere malen naar dit systeem verwezen.

De SR 3054-U is een stereozender met 16 voorgeprogrammeerde UHF-zendfrequenties. In de SR 3056-U zijn twee stereozenders in één behuizing ondergebracht. De zenders zijn uiterst robuust en eenvoudig te bedienen. Kortom, het zijn de ideale partners voor een grote show op het toneel en bij tournees.

- Stereo/mono-omschakeling
- 16 voorgeprogrammeerde zendfrequenties per zender, PLL-gestuurd
- Schakelbandbreedte maximaal 24 MHz per zender (3 tv-kanalen)
- Ruisonderdrukking door *HiDyn stage*
- Overzichtelijk LCD-display voor frequentie, HF-uitgangsvermogen en sterkte van het audiosignaal
- Robuuste 19" behuizing met ingebouwde voeding, rack-inbouwset wordt bijgeleverd
- Uitstekend geschikt voor meerdere kanalen



3 Ruisonderdrukking door **HiDyn stage**

Dit apparaat is voorzien van **HiDyn stage**, het Sennheiser ruisonderdrukkingssysteem. **HiDyn stage** is een speciaal voor het gebruik op het toneel aangepaste variant van **HiDyn plus**, dat werd ontwikkeld voor het gebruik in de hoogwaardige draadloze studietechniek.

HiDyn stage reduceert storingen uit het radioveld. Het verhoogt de ruisspanningsafstand bij de draadloze geluidsoverdracht.

HiDyn stage is een breedband compressiemethode, die het NF-signaal aan de zenderzijde in de verhouding 2:1 (m.b.t. dB) comprimeert en aan de ontvangerzijde exact gespiegeld weer expandeert. De optimalisering van de zendprocedure en de ondersteunende werking van de regelversterker in de zender verminderen de modulatieproblematiek aanzienlijk.

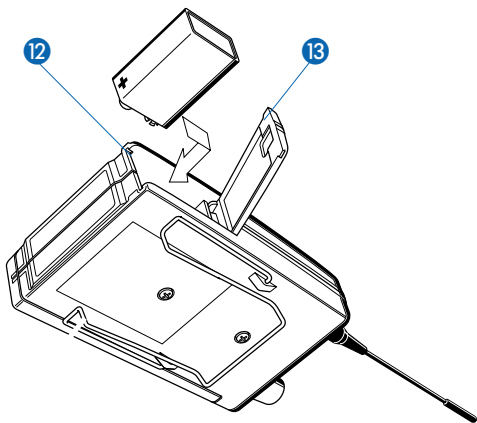
Opmerking

Alleen zenders die eveneens met **HiDyn stage** zijn uitgerust, werken probleemloos in combinatie met de ontvanger EK 3053-U. Is dit niet het geval, dan wordt de dynamiek drastisch verminderd en het geluid klinkt scherp en met veel hoge tonen.

HiDyn stage kan bij de ontvanger EK 3053-U niet worden uitgeschakeld!

4 Aansluitingen en bedieningselementen

- 1 Antenneaansluiting (Lemo)
- 2 Aansluiting voor hoofdtelefoon (ÿ 3,5 mm, stereo-jackplug)
- 3 Volumeregelaar (met aan/uitschakelaar)
- 4 Balansinstelling
- 5 Stereo/FOCUS-omschakeling
- 6 Schakelaar voor de volumebegrenzing (limiter)
- 7 Instelling van de ruisdrempel
- 8 Kanaalkeuzeschakelaar
- 9 Afdekking voor de bedieningselementen
- 10 Bedrijfsaanduiding (knippert bij lage batterijspanning)
- 11 HF-signaalaanduiding (signaal boven de ruisblokkeringsdrempel)



5 Batterij- of accuwerking

De zakontvanger EK 3053-U kan naar keuze met batterijen of een accu worden gebruikt. Sennheiser adviseert een alkali-mangaan-blokbatterij van 9 volt, type 6LR61 te gebruiken. Met deze batterij werkt de ontvanger bij een gemiddeld volume ca. vijf uren zonder onderbreking. Omdat het stroomverbruik in grote mate afhangt van de volume-instelling op de EK 3053-U, is de bedrijfstijd bij een luide instelling ca. 30% korter en bij een zachte instelling ca. 20% langer. Met een accu van 9 volt moet u rekening houden met bedrijfstijden van minder dan 2 uren.

6 Plaatsen/vervangen van de batterij

Schuif de afdekking van het batterijvak 13 in de richting van de onderzijde van het apparaat en klap de afdekking open. Plaats de blokbatterij (type 6LR61, 9 volt) zoals hierboven weergegeven. Sluit het batterijvak in omgekeerde volgorde.

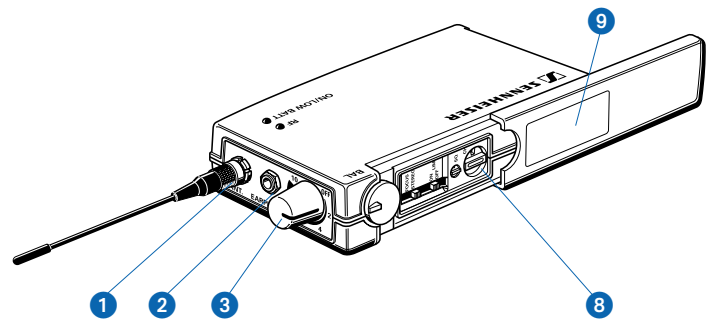
Om de batterij te verwijderen moet u de hendel 12 in het batterijvak in de richting van de onderzijde van het apparaat drukken.

Opmerking

Let bij het plaatsen van de batterij op de juiste poling!

7 Antenne

De antenne is via een Lemo-schroefverbinding 1 op het apparaat aangesloten.



8 Hoofdtelefoon aansluiten

De hoofdtelefoon wordt aangesloten op de 3,5 mm uitgang 2 van de EK 3053-U. Gebruik voor het earmonitoring systeem a.u.b. een oortelefoon. Voor andere toepassingen (bijv. podiumtechniek) kunt u echter iedere willekeurige Sennheiser stereoheadset gebruiken.

Opmerking

Sluit alleen stereojackpluggen op de 3,5 mm uitgang 2 aan.

9 Selecteren van het ontvangstkanaal

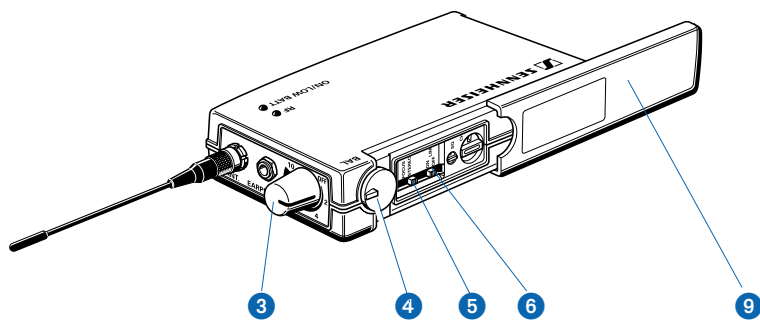
Schuif de afdekking 9 terug. Stel met de draaischakelaar 8 de gewenste ontvangstfrequentie voor de ontvanger in. Op het typeplaatje achterop het apparaat staat welke schakelaarstand bij welke frequentie hoort. Er zijn maximaal 16 ontvangstfrequenties beschikbaar.

Belangrijke opmerking

De zender en ontvanger moeten op dezelfde frequentie worden ingesteld!

10 Inschakelen

Draai de volumeregelaar 3 met de klok mee over het vergrendelingspunt heen.



11 Volume instellen

Met de volumeregelaar **3** kunt u het volume van de aangesloten hoofdtelefoon instellen.

12 Omschakelen stereo/FOCUS

Met de schakelaar **5** schakelt u tussen de stereo- en FOCUS-werking.

In de stereowerking worden de rechts/links-signalen zoals gebruikelijk beschikbaar gesteld (zender in stereomodus).

In de FOCUS-werking worden de rechts/links-signalen samengevoegd, waardoor deze als gemengd signaal in mono op de hoofdtelefoon hoorbaar zijn (zender in stereomodus).

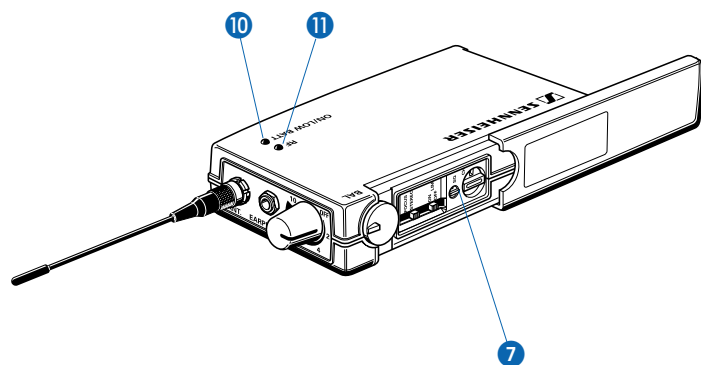
13 Balans instellen

In de stereowerking kunt u met behulp van de balansregelaar **4** de balans tussen het linker en rechter stereosignaal instellen.

In de FOCUS-werking verandert u de volumebalans van het mengsignaal met behulp van de balansregelaar **4**.

14 Volumebegrenzer/limiter inschakelen

Om uw gehoor te beschermen kan het volume worden begrensd (zie hoofdstuk 18). Schuif hiervoor de schakelaar **6** op de positie 'ON'.



15 Ruisdrempel instellen

Met de regelaar **7** wordt de drempel voor de ruisonderdrukking van de ontvanger bij uitgeschakelde zender ingesteld.

16 Bedrijfs- en batterijaanduiding

Het groene lampje (LED) **11** aan de voorzijde van de ontvanger EK 3053-U geeft aan dat er een HF-signaal wordt ontvangen.

Het rode lampje (LED) **10** geeft informatie over de actuele bedrijfstoestand van de ontvanger:

Gelijkmatig brandend:

De ontvanger is ingeschakeld, er is voldoende batterij vermogen.

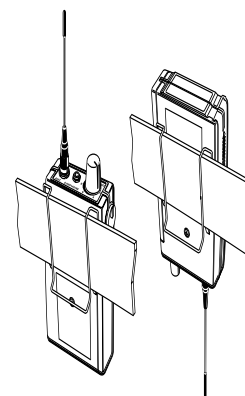
Knipperend:

De batterijen zijn bijna leeg! De batterij moet binnenkort worden vervangen, het vermogen van de batterij is nu nog voldoende voor 15 tot 20 minuten.

17 Bevestiging aan de kleding

De ontvanger EK 3053-U kan met de clip aan de riem worden gehangen.

—



18 Voorzichtig! Hoog volume!

Deze zendinstallatie wordt professioneel door u gebruikt. Aan het beroepsmatig gebruik liggen de regels en voorschriften van de verantwoordelijke branche-organisatie ten grondslag. Sennheiser is als fabrikant verplicht u nadrukkelijk op mogelijke gevaren voor de gezondheid te wijzen.

Met dit systeem kunnen geluidsniveaus van meer dan 85 dB(A) tot stand worden gebracht. 85 dB(A) is het geluidsniveau waaraan uw oren volgens de wet gedurende Een werkdag maximaal mogen worden blootgesteld. Dit niveau is door bedrijfsgeneeskundigen als beoordelingsniveau vastgesteld. Een hoger volume of langere blootstelling kan uw gehoor beschadigen.




Bij hogere volumes moet de luistertijd worden verkort om beschadiging te voorkomen. Er geldt een eenvoudige formule:

Verdubbeling van het volume = halvering van de luistertijd

Een verhoging van het volume met 3 dB komt overeen met een verdubbeling, zodat u de onderstaande tabel als richtlijn kunt gebruiken:

Maximale luistertijd:	Bij een geluidsniveau van:
8 uur	85 dB
4 uur	88 dB
2 uur	91 dB
1 uur	94 dB
30 minuten	97 dB
15 minuten	100 dB
8 minuten	103 dB
4 minuten	106 dB
2 minuten	109 dB
1 minuut	112 dB
pijngrens	120 dB

Duidelijke waarschuwingssignalen voor het feit dat u te lang aan een te luid geluid heeft blootgestaan zijn:

-  **U hoort een eentonig piepgeluid!**
-  **U heeft de indruk dat u (ook kortstondig) hoge tonen niet meer hoort!**
-  **Nadat u deze installatie heeft gebruikt, hoort u gedurende korte tijd slechter!**

In al deze gevallen moet u absoluut een specialist raadplegen of tenminste voor een gehoortest naar een oorarts gaan.

Beschadigingen aan de gehoororganen ontstaan langzaam. Nadat de eerste symptomen zijn afgenomen, neemt u geen acute verandering waar. Maar na verloop van tijd kan door herhaalde blootstelling aan luide geluiden ernstige gehoorbeschadiging of zelfs doofheid ontstaan.

19 Accessoires

Wij adviseren een laagohmige oortelefoon te gebruiken. Om een optimaal geluid te garanderen, moet de vorm van de oortelefoon aan het oor zijn aangepast.

20 Technische gegevens

Ontvangstfrequenties	16
Frequentiebereik	450 tot 960 MHz
Schakelbandbreedte	24 MHz
Modulatie	FM-stereo conform de piloottoon-procedure
Nominale zwaai/piekszwaai	± 40 kHz/ ± 56 kHz
HF-ruisblokkering	0 tot 100 μ V, instelbaar
Gevoeligheid (52 dB S/N)	2 μ V mono (typ.), 10 μ V stereo (typ.)
Ruisonderdrukkingssysteem	Sennheiser HiDyn stage
Frequentiebereik audio	45 - 15.000 Hz
Ruisspanningsafstand	typ. 87 dB(A)
Vervormingsfactor bij nominale zwaai en 1 kHz	0,3% mono (typ.), 0,6% stereo (typ.) ≈ 45 dB
Stereo-kanaalscheiding (bij 1 kHz)	≈ 45 dB
NF-uitgang (hoofdtelefoon)	3,5 mm jackplugbus stereo
NF-uitgangsvermogen bij 2 x 32 W (nominale impedantie)	2 x 100 mW (typ.) bij 1 kHz
Minimale afsluitimpedantie	kortsluitbestendig
Voedingsspanning	9 volt alkali-mangaan-blokbatterij, type 6LR61
Bedrijfstijden	5 uur bij gemiddeld volume
Afmetingen (behuizing)	108 mm x 65 mm x 23 mm
Gewicht met batterij of accupack	236 g
Goedgekeurd volgens	ETS 300 422, ETS 300455
Leveringsomvang	1 stereo-ontvanger EK 3053-U 1 antenne 1 bevestigings-/riemclip 1 9 volt alkali-mangaan-blokbatterij, type 6LR61 1 gebruiksaanwijzing



Konformitätserklärung

Sennheiser electronic GmbH & Co. KG erklären, daß dieses Gerät die anwendbaren CE-Normen und Vorschriften erfüllt.

Approval

Sennheiser electronic GmbH & Co. KG declare that this device is in compliance with the applicable CE standards and regulations.

Certification

Sennheiser electronic GmbH & Co. déclarons que cet appareil est en conformité avec les normes CE.

Certificazione

Sennheiser electronic GmbH & Co. KG dichiara che questo apparecchio risponde alle normative e alle prescrizioni CE applicabili.

Autorizacion

Sennheiser electronic GmbH & Co. KG declara que este aparato cumple las normas y directrices de la CE aplicables.

Vergunning

Sennheiser electronic GmbH & Co. KG verklaren, dat dit toestel voldoet aan de toepasselijke CE-normen en voorschriften.

Aktuelle Informationen zu Sennheiser-Produkten erhalten Sie auch im Internet unter „<http://www.sennheiser.com>“.

Up to date information on Sennheiser products can also be found on the Internet at “<http://www.sennheiser.com>”.

Vous trouverez également toutes les informations actuelles relatives aux produits Sennheiser sur Internet, sous “<http://www.sennheiser.com>”.

Informazioni attuali sulla gamma di prodotti Sennheiser sono disponibili anche in Internet al sito “<http://www.sennheiser.com>”.

También en Internet, bajo “<http://www.sennheiser.com>” obtendrá Vd. informaciones actuales sobre los productos Sennheiser.

Actuele informatie met betrekking tot Sennheiser producten vindt u ook op Internet onder “<http://www.sennheiser.com>”.

